

# 安装使用说明书

阳光生活 · 健康永伴

**NEWNOBLE**

宁波新贵族运动用品有限公司

**NINGBO NEWNOBLE SPORT EQUIPMENT CO.,LTD.**

地址：宁波市鄞州区云龙镇园坳工业区云莫公路98号

电话：86-574-88395686

传真：86-574-88395684

邮编：315137

网址：www.nbxgz.com

企业邮箱：sales@nbxgz.com

网络实名：宁波新贵族

中文域名：新贵族.中国(新贵族.cn)

ADD: No.98 Yunmo Road Yuantu Industrial Zone Yunlong Town Yinzhou District Ningbo

TEL: 86-574-88395686

FAX: 86-574-88395684

P.C.: 315137

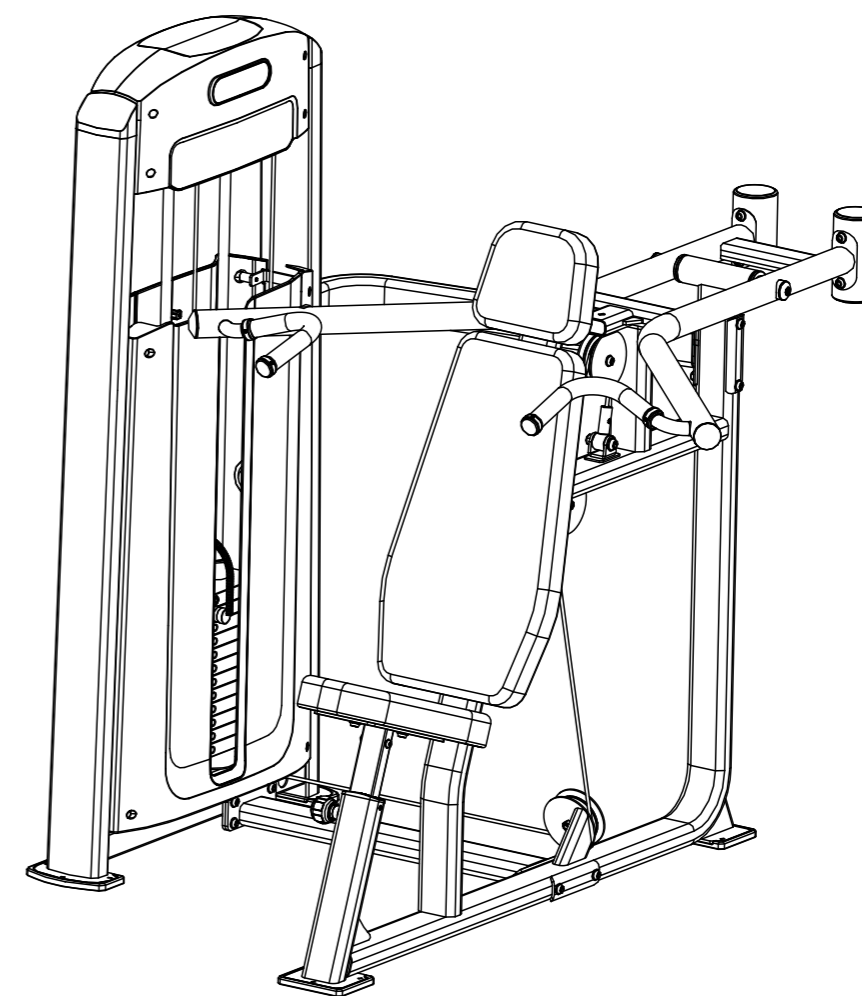
Http://www.nbxgz.com

E-mail: sales@nbxgz.com

全国免费服务电话：400-600-6355

■ 型录所附图片与资料仅供参考，如有变更请依实物为准！

■ 新贵族公司拥有对产品的最终解释权！



**XG-F-1014**

坐式肩膊推举训练器

# 目录

用户重要安全指引	1
用户重要安全信息	2
产品规格和锻炼指南	3
器械安装图	4
钢丝绳安装图	5
保养和维护	
使用前	6
每天检查	7
每周检查	9
每月检查	11
年度维护	12
A支架爆炸图	13
机身标贴说明	14

## 用户重要安全指引

请按照以下指引保持设备的正常工作状况：

**重要提示：**切勿修改设备或其任何部件，或者永久卸下设备的任何部件。不要使用非本公司推荐的附件，因为这样的附件可能会导致伤害。

- 必须由合格的技术人员定期执行维护。
- 确保健身教练、健身会所人员和维护技术人员了解设备使用方法、熟悉重要安全指引，并且可以识别缆索磨损或焊接断裂等潜在问题。
- 健身会所及其工作人员必须高度关注健身锻炼才能保证健身环境的品质。如果可能，健身会所应始终安排了解设备安全操作并且受过潜在问题识别锻炼的人员直接监控健身设备。
- 如果健身会所有任何人员看到不安全使用设备的情况，应直接告诉用户，演示正确的使用方法，并且查阅用户重要安全信息。建议在设备附近显著位置张贴一份用户重要安全信息。
- 确保设备稳固并放置到坚固平面上。设备采用独立式设计；但是，此设备还可以用螺栓固定到地面进行加固。强烈建议设备应该使用螺栓固定到地面，减少错误使用设备倾倒的风险。因为地面结构会发生变化，请咨询专业建造师进行正确紧固。
- 确保设备周围有便于安全操作的足够空间。对于大多数设备，一般规则是用户中心与空间的圆心保持 4 英尺（1.2 米）的距离。对于功能性锻炼设备，要确保操作空间足以允许缆索向任何方向完全展开。
- 请根据本手册建议的检查日程表全面检查设备，包括每天、每周、每月和每年检查。

- 维护设备或其周围区域时，在设备上放置“设备故障”的标示。在检查完成并且设备可以正确运行之前，切不可让用户操作设备。如果一台设备需要维修，请在修好之前暂停使用。在设备上放置“设备故障”的标示，并确保健身会所的人员知道不能让任何人使用该设备，直到设备可以正常运行为止。
- 在处理重量块时，不要尝试释放任何卡住的组件，否则可能造成伤害。在另一个人的帮助下，小心地将重量块放回正确的位置，使顶板靠在第一个重量块上。
- 如果顶板或重量块嵌在升高的位置，切勿允许使用设备。在另一个人的帮助下，小心地让设备恢复正确位置，使顶板靠在第一个重量块上。检查缆索，确保其就位于所有滑轮中。
- 如果重量块可能掉落并打到用户，本公司强烈建议使用辅助工具或测位仪。
- 切勿将设备放置于户外或潮湿的表面。

## 用户重要安全信息

在开始健身计划之前，请先让医生为您进行一次全面的体检。

使用健身设备时，应始终采取基本的预防措施，包括：

- 如果不了解如何操作某台设备，请要求健身会所的相关人员（例如健身教练）演示使用方法并解释任何安全事项。
- 禁止儿童使用或靠近设备。禁止没有大人监护的儿童留在设备周围。
- 本设备仅用于指定用途。不要使用非本公司推荐的附件，因为这样的附件可能会导致伤害。
- 穿着适合锻炼的健身衣服和鞋 - 不要将衣服松开。
- 不要用力过猛或太过劳累。使用重量块锻炼时，请采用合理判断。避免使用过重的重量块，否则可能造成伤害。
- 如果感到疼痛或异常，请立即停止锻炼并咨询医生。
- 在使用设备时，头部、四肢、手指和头发要远离所有运转中的部件。手不要接触机架销钉。
- 切勿让任何物品掉入或插入设备的任何开口处。
- 在使用设备之前务必进行检查。如果发现潜在问题，请立即与健身会所的人员联系。在健身会所确认设备可正确运行之前，切勿使用该设备。切勿修理损坏或卡住的设备。
- 切勿在户外或潮湿的表面使用设备。
- 切勿使重量块在锻炼过程中掉落或突然放下。
- 确保选择销已完全插入。请仅使用制造厂商提供的销钉。如果不确定，请与健身会所的相关人员联系。
- 切勿将重量块嵌入升高的位置。如果顶板或重量块嵌在升高的位置，切勿使用设备。此时应通知健身会所的人员，让他们维修设备并确保设备可以正常运行。
- 如果设备上放有“设备故障”的标示，切勿使用该设备。
- 阅读所有张贴的说明，包括所有安全说明和警告。

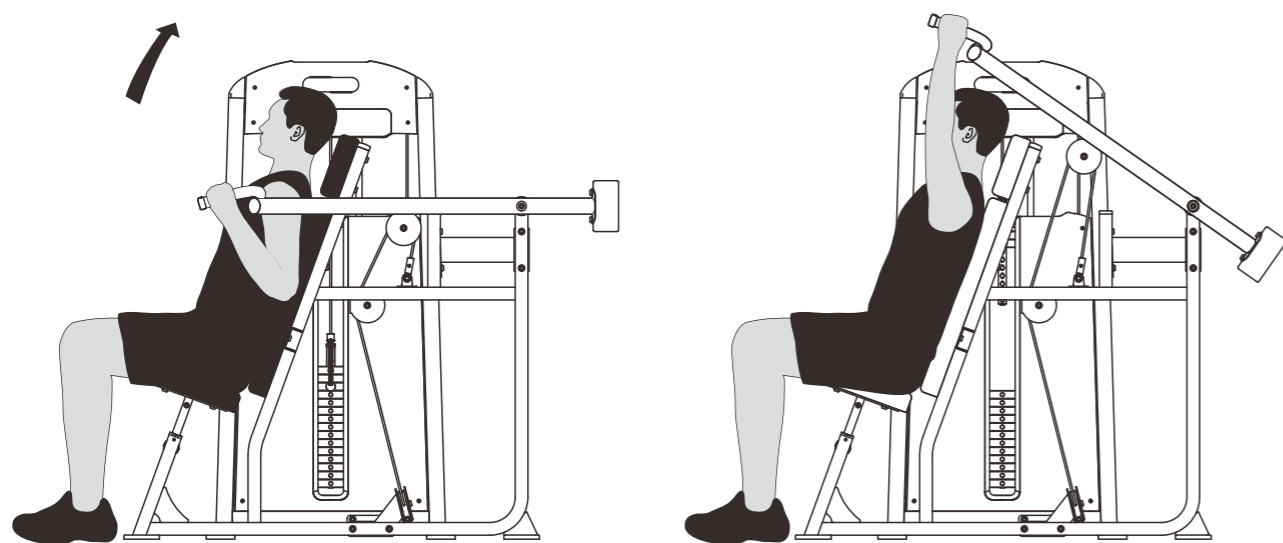
设备规格:

设备尺寸: (长 x 宽 x 高)1555\*1414\*1500mm

配重: 82 kg

调节杆孔数: 12

配重分配: 短12

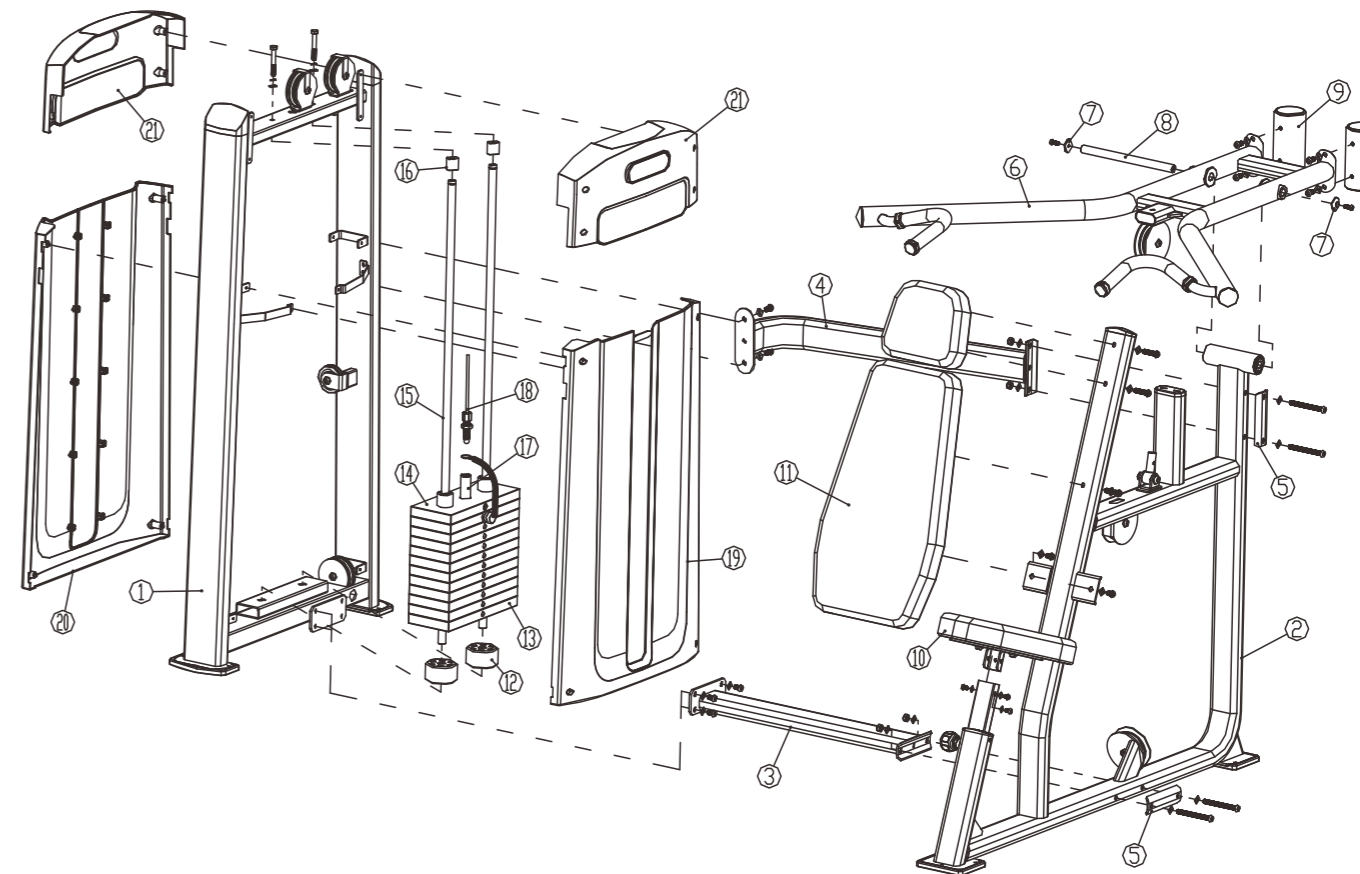


## 锻炼部位

主要锻炼: 肩部肌群, 二头肌群

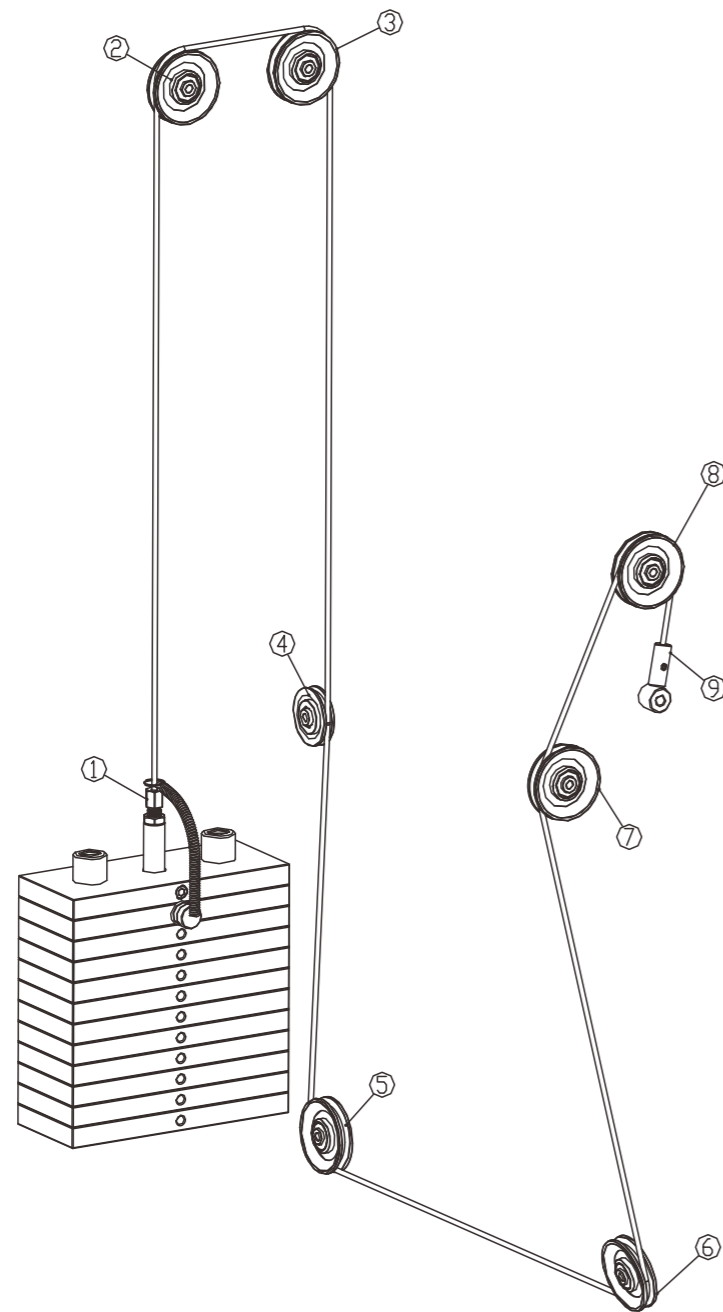
## 操作要点

坐姿, 上后背紧贴靠垫, 挺胸, 双手各握器械手柄, 用肩部的力量向上推至极限, 慢慢恢复原位, 速度以中速为主, 练4-6组, 每组做10-12次。



## 组装步骤

1. 将主架件1和功能架件2摆放在相对位置上, 在对应位置上装入下连接架件3及上连接架件2, 分别对装上加强板件5并用螺钉紧固。
2. 先将推举臂件6对应在功能架件2对应位置上, 然后将转轴件8穿过件6和件2, 两端装上堵头件7用螺栓紧固, 将2个平衡柱件9装在件6对应位置并螺钉紧固。
3. 将座垫件10靠垫件11分别装在对应在位置, 并用螺栓紧固。
4. 将2个橡胶垫件12装入如图位置, 然后依次放入配重件13 (注意对准孔位), 接着放入首块件14, 最后装入导杆件15、橡胶垫件16用螺栓紧固。
6. 参照钢丝绳走线图, 依次装入钢丝绳件18, 调节松紧度直至合适紧固。
7. 将封板件19、20先后装入主架件1对应位置并用螺钉紧固, 将2个帽盖件21配合装入主架件1对应位置用螺钉紧固。



## 组装步骤

※把钢丝绳带M16螺栓一端装入调节杆件1，然后按顺序依次通过件2、件3、件4、件5、件6、件7、件8，最后装入件9并用螺钉紧固（钢丝绳长度约4538毫米）

## 使用前

本公司建议按照本手册中的说明，由合格的维护人员对设备进行全方位的维护，包括常规安全检查。

本手册介绍新贵族“F系列”力量健身设备的维护方法，提供每天、每周、每月、每年需要检查和维护的项目的信息。请按照说明定期对设备进行相应的检查和维护。

本手册中包含健身设备的基本维护步骤。不过，如果设备需要进行本手册维护步骤之外的维修服务，请参阅“获取服务”。

### 重要提示：

请务必向新贵族购买更换部件和紧固件。如果使用未经本公司认可的部件，可能会失去本公司有限保修的权利。使用未经本公司认可的部件可能导致伤害。

本公司建议维护技术人员通读并理解本手册所述的安全指导和维护程序。

## 获取服务

除了执行本手册所述的维护任务之外，切不可尝试维修健身设备。如有任何零部件缺失或有关于设备的任何问题，请与经销商联系，或拨打新贵族免费服务电话：400-600-6355（更多联系方式见封底）。如需了解更多信息，请访问新贵族官方网站 [www.nbxgz.com](http://www.nbxgz.com)

### 推荐工具

我们建议您使用以下工具检查和维护健身设备：

- 1/2 英寸至 15/16 英寸全套组合套筒扳手
- 1/2 英寸至 15/16 英寸全套套筒
- 六角螺帽起子：1/4 英寸
- 可调式 12 英寸月牙扳手
- 5/64 英寸至 3/8 英寸全套内六角扳手
- 橡皮锤
- 十字头螺丝刀
- 3/16 英寸内六角扳手（球头型或 T 型手柄型）

## 每天检查

您每天需要执行以下任务，以维护设备并保持其顺利运转：

1. 清洁设备上的所有饰面材料
2. 检查衬垫是否磨损
3. 清洁并检查设备机架
4. 检查所有紧固件
5. 检查缆索和端部连接是否磨损
6. 检查警告和说明标签

执行您所维护设备的相关任务，跳过不适合的任务。

### 1. 清洁饰面材料

每天用装有中性肥皂水溶液的喷瓶清洁饰面材料，去除表面的脏物和汗水。轻轻向饰面材料喷洒清洁剂，然后用干净的布擦干。

重要提示：清洁饰面材料时，切勿使用含有以下任何成份的清洁剂：溶剂、酒精、氨或石油。而要使用中性的去污剂。

### 2. 检查衬垫是否磨损

检查衬垫的饰面材料是否有裂纹，螺钉和螺栓是否松脱。根据需要更换衬垫（请参见“获取服务”以购买新衬垫）。

重要提示：切勿重新装饰衬垫或使用未经本公司认可的衬垫。

### 3. 清洁和检查机架

每天用装有中性肥皂水溶液的喷剂清洁机架，去除表面的油脂和脏物。用湿布擦拭设备，并让其彻底风干。确保擦拭上漆的部件和镀铬部件。

为恢复并保持镀铬部件的光泽，请用商用铬清洁剂。

在清洁时，检查机架是否有破裂、生锈或其它损坏。确保焊接点牢固且紧固件已正确固定。

### 4. 检查所有紧固件

紧固件可能会在正常使用中而松动。请检查所有螺母、螺栓、螺钉及其它紧固件，确保其紧固并且安装正确。

务必要检查联接点的紧固件，确保连接稳固。如果紧固件松动但状况良好，请重新紧固它。如果担心紧固件的完整性，请清洁螺纹，并检查其是否损坏，例如是否有裂纹、坏螺纹、腐蚀或生锈。如果紧固件状况良好，请重新装回。否则暂停使用设备，直到正确安装新的紧固件为止。您可以向客服中心订购新的紧固件。

### 5. 检查线缆和端部连接

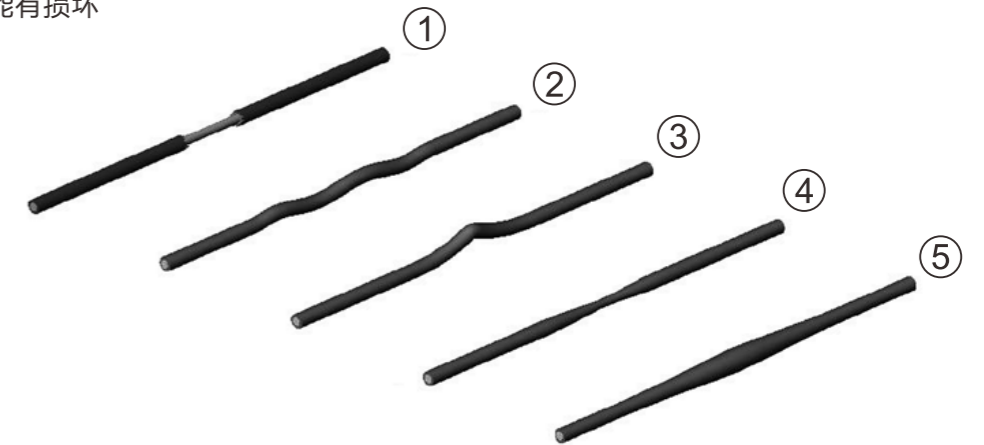
应定期仔细检查缆索、滑轮、紧固件及其它相关附件。一旦发现缆索有明显磨损，请立即用新贵族提供的修补件更换。在频繁使用条件下缆索将会磨损以至失效。磨损的缆索突然失效可能给用户造成严重的伤害。请参阅获取服务以购买更换部件。

应每天检查缆索和端部连接，如有损坏，立即更换。检查是否有纠结或磨损的缆索、缆索涂层是否破损以及缆索端子是否损坏。尤其要查看缆索的端子和靠近滑轮的部位是否有磨损。

重要提示：缆索如有损坏，必须立即更换，以免对用户造成伤害。

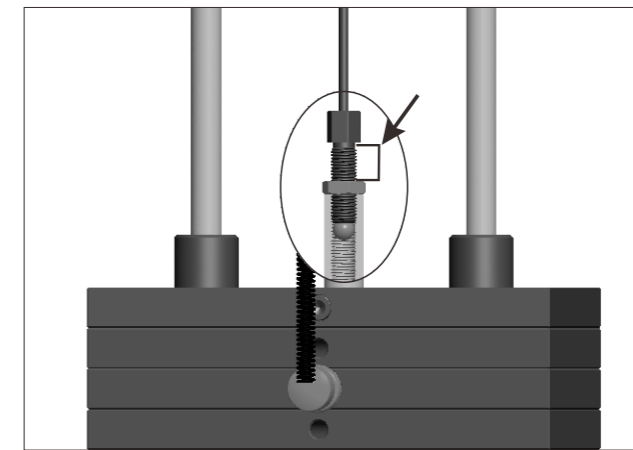
一些明显的缆索损坏特征如下所示：

1. 内线暴露在外、涂层刮破，或者与滑轮接触过的区域有破碎的涂层
2. Z字形或波状样式
3. 缆索纠结，这表示内部可能有损坏
4. 缆索外层收缩
5. 缆索外层“充气”



除了检查缆索和端部连接是否损坏之外，还要进行以下检查：

- 确保每根缆索均已正确调节并固定在重量块顶部。
- 检查缆索滑轮、端部连接和端部装配。确保所有连接牢固，按需要调整缆索松紧度。
- 确保锚索距离不少于 7/8 英寸(22毫米)，或锚索上至少有六股绳接入选择器杆，且锁紧螺母处于紧固状态。（参见下图）



### 6. 检查警告和说明标签

每天检查警告和说明标签，确保所有信息都清晰易读。如果标签有任何部分不可见或未正确贴上，请立即更换该标签（请参阅获取服务以获取购买信息）。

在喷瓶中装入中性的肥皂水溶液，根据需要清洁标签，然后用软布彻底擦干。

（标签类型及位置请参考“机身标贴说明”）

## 每周检查

请根据您维护的设备执行以下相应的任务：

1. 调节和彻底清洁饰面材料
2. 清洁和润滑缆索杆端
3. 清洁和润滑导杆
4. 检查缆索、连接件和张力
5. 检查滑轮
6. 检查每个重量块和选择销
7. 检查和润滑轴承和套管
8. 检查并润滑座椅调节机件

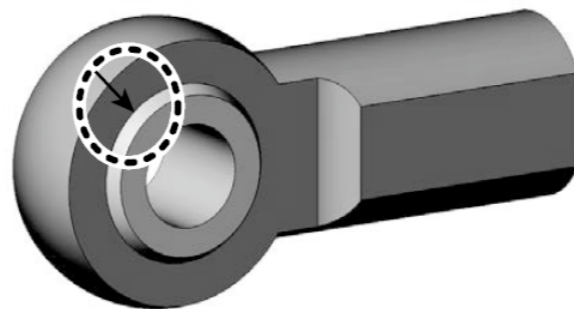
### 1. 调节和彻底清洁饰面材料

每周用羊毛脂洗手剂或饰面材料清洁剂调节和彻底清洁饰面材料。

**重要提示：**清洁饰面材料时，切勿使用含有以下任何成份的清洁剂：溶剂、酒精、氨或石油，而要使用中性的去污剂。

### 2. 清洁和润滑缆索杆端

检查缆索杆端以确保轴肩螺栓稳固。如果缆索杆端有噪音，请用硅油喷剂润滑。将润滑剂喷洒到外壳中装入球面部分的联接处，如下图所示。用布擦掉所有多余的润滑剂。



**重要提示：**切勿使用石油润滑剂。

### 3. 清洁和润滑导杆

检查导杆外露部分，使其保持清洁。使用干布擦掉积聚在导杆上的污垢或油脂。

**注意：**必须拆下力量健身设备的护罩才能检查、清洁和润滑导杆（请参阅 A 支架爆炸图）

喷上薄薄一层硅油喷剂，润滑导杆暴露在外的部分。在布上喷洒硅油喷剂，然后用布擦拭导杆。在喷洒润滑剂时要小心，以免弄脏地毯和衣服。

**小心：**切勿在设备使用过程中尝试润滑导杆。如果在没有完全拆卸重量块时润滑重量板之间的位置，将会导致严重的伤害。

**重要提示：**切勿使用石油润滑剂。这些润滑剂通常会导致重量板上快速堆积脏物和毛发，可能使重量板粘在一起。

## 4. 检查缆索、连接和张力

每周都要对缆索和连接进行全面的检测，并且要检查缆索张力。

下面列出了需要检查的具体事项：

- 检查缆索在重量块处的端接。对于大多数设备，露出的手柄不超过 1¼ 英寸（32 毫米）；此长度让螺栓至少可以朝选择阀杆旋转 10 圈（请参见检查线缆和端部连接，如前所述）。请检查此长度并作相应调节。另请确保锁紧螺母靠着选择阀杆旋紧。
- 检查缆索，特别是靠近所有滑轮和凸轮的地方。
- 检查缆索在凸轮处的连接端，这在大多数设备上都是固定的。检查穿过凸轮端配件的螺栓，以确保两个锁紧螺母相对旋紧。另外还要检查整个缆索布局，确保不会干扰任何结构。
- 检查装在 U-型连接件内的缆索球面端子。
- 确保每根缆索均已正确调节并固定在重量块顶部。
- 检查缆索滑轮、端部连接和端部装配。确保所有连接牢固，按需要调整缆索松紧度。

## 5. 检查滑轮

检查每个滑轮是否损坏，包括是否有细小的裂纹、缺口或缺失的部件。滑轮表面破损可能会导致缆索严重受损，因此只要出现磨损或损坏的迹象，就应该立即更换。

确保轮子在设备使用时能够自由转动。检查每个滑轮左右摇摆幅度是否过大，这往往是轴承破损或固定螺栓松脱的表现。如果发现摇摆幅度过大，请卸下滑轮，检查轴承并在必要时更换整个滑轮。

## 6. 检查重量块和选择销

每周检查一次重量块和选择销。根据需要用湿布擦拭每个重量板。检查所有重量板是否有金属毛边或损坏现象。擦掉导杆上的脏物和灰尘。

确保设备仅使用原装的本公司选择销。此外，还要确保选择销可以完全插入并保留在每个重量板上。

## 7. 检查和润滑轴承和套管

每周应对健身设备的轴承和套管进行以下维护：

- 铜质套管：推荐使用少量硅胶喷雾润滑剂来润滑这些经常用于支撑旋转轴的套管。首先将其直接喷洒在旋转轴上，然后将旋转轴完全旋转数周即可。检查套管是否过度磨损或损坏。使用喷雾润滑剂时请小心，防止弄脏地毯和衣物。用布擦掉所有多余的润滑剂。
- 尼龙套管：先在导杆的尼龙套管上喷洒薄薄一层硅胶喷雾润滑剂，以润滑套管。然后将硅胶润滑剂喷于布上，用布擦拭整个导杆。
- 密封轴承枢轴点：这些枢轴点处于密封状态，不与外界环境接触，无需润滑。在清洁健身设备时，用布擦拭旋转轴和轴承外表面，防止灰尘和汗渍积聚。
- 直线套管：直线套管可以让附加的配重总成和其他机械部件沿导杆平滑地移动。检查每根导杆端部，确保其正确固定且所有螺栓都处于紧固状态。

## 保养和维护

在导杆上喷洒少量硅胶喷雾润滑剂，从上至下擦拭导杆，以清除灰尘、毛发和污垢。如果导杆表面生锈，采用优质的刚丝绒进行抛光处理。（重要提示：切勿使用石油润滑剂）

如果定期润滑导杆，则套管可按照设计正常工作。否则导杆可能会被腐蚀，引起轴承阻塞或卡住，使导杆滑出槽。一旦发现导杆表面存在锈迹或氧化痕迹，务必立即进行处理。

### 8. 检查并润滑座椅调节机件

座椅调节机件很少需要维护。但是，由于座椅安全对于锻炼的安全非常重要，因此应定期检查座椅调整杆以确认其在使用时是否会卡住。

要测试座椅调整杆是否需要润滑，请稍微升高座椅，同时按下并释放调整杆。调整杆应能轻松地卡入。如果调整杆卡住，请用硅油喷剂润滑其枢轴销。用布擦掉所有多余的润滑剂。

## 每月检查

请根据您的维护的设备执行以下相应的任务：

1. 检查机架和移动臂
2. 润滑弹出销
3. 检查并润滑座椅调节杆
4. 检查所有紧固件
5. 检查气震是否泄露

### 1. 检查机架和移动臂

每月检查机架和移动臂的完整性及其能否正确运作。检查其是否破裂、脱漆或生锈。根据需要对暗淡和脱漆的地方进行补漆。更换有明显磨损的任何组件。

检查机架是否有破裂，特别是联接点。如果发现任何破裂，立即停止使用该设备，并且要让合格的维护技术人员进行维修。请参见“用户重要安全指引”和“获取服务”。

要去除机架表面的铁锈，请用细纹湿/干沙纸或细纹钢丝绒轻轻擦掉。

要维护粉末喷涂和镀铬部件，请使用中性的洗涤剂去除轻微的脏物和污垢。如果要去除厚重的脏物和油脂并且进行抛光，请使用上等汽车抛光剂。如果某些刮痕和污点无法用上述方法去除，请使用细砂清洁剂。切勿使用溶剂、漆冲淡剂、丙酮或指甲油去除剂。

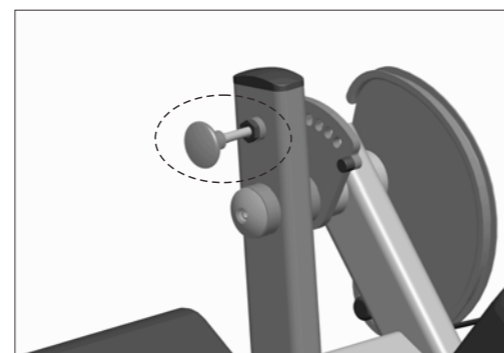
### 2. 润滑弹出销

拉出弹出销至其限位，喷上少量的硅油喷剂。用布擦掉所有多余的润滑剂。（参见下图）

小心：拉出弹出销可能会使设备突然变换位置。

为避免受伤，请确保您的手和头远离移动部件。

测试弹出销能否正常运作和插入每个调节孔。



## 保养和维护

## 年度维护

每年对您的设备执行以下适当的维护。

### 1. 护罩拆卸

新贵族F系列力量健身设备配有一个配重塔护罩，必须先将其拆卸后才能进行本手册中的维护操作。

重要事项：请勿在使用健身设备的时候拆卸护罩。

执行必要的维护。完成维护后，重新装上护罩。

### 2. 重量块年度维护

建议每年拆卸一次重量块，进行彻底的清洁和检查。

- 请小心地从重量块上拆下缆索和导杆。在一个通风良好、远离锻炼场所的位置完全拆解重量块。
- 检查重量板并彻底清洁，如有破裂或损坏，应立即更换（请参见获取服务以购买更换部件）。独清洁每个重量板，并检查导杆衬套。
- 检查顶部重量板的衬套，如果过度磨损或破裂，请予更换。
- 清洁选择阀杆，并检查其是否磨损或损坏。
- 重新组装重量块。
- 根据需要用一块湿布擦拭重量块的外壳（护罩）。检查所有闭锁装置以确保护罩安全固定。

**重要提示：**建议在例行维护期间更换磨损和损坏的缆索。建议所有缆索每年更换一次。

### 3. 检查和润滑弹出销

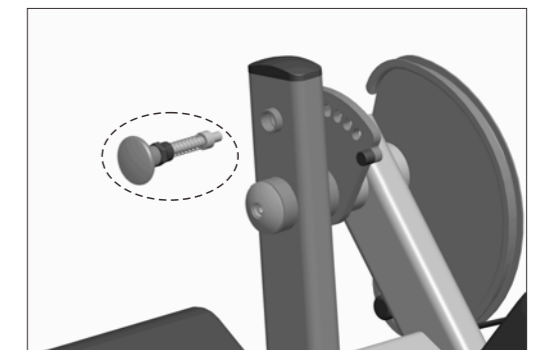
松开销盖后卸下弹出销组件。

小心：拉出弹出销可能会使设备突然变换位置。为避免受伤，请确保您的手和头远离移动部件。

检查棘齿和弹簧是否过度磨损，并根据需要进行更换。

向弹簧和销子喷洒少量硅油喷剂，然后重新安装整个组件。

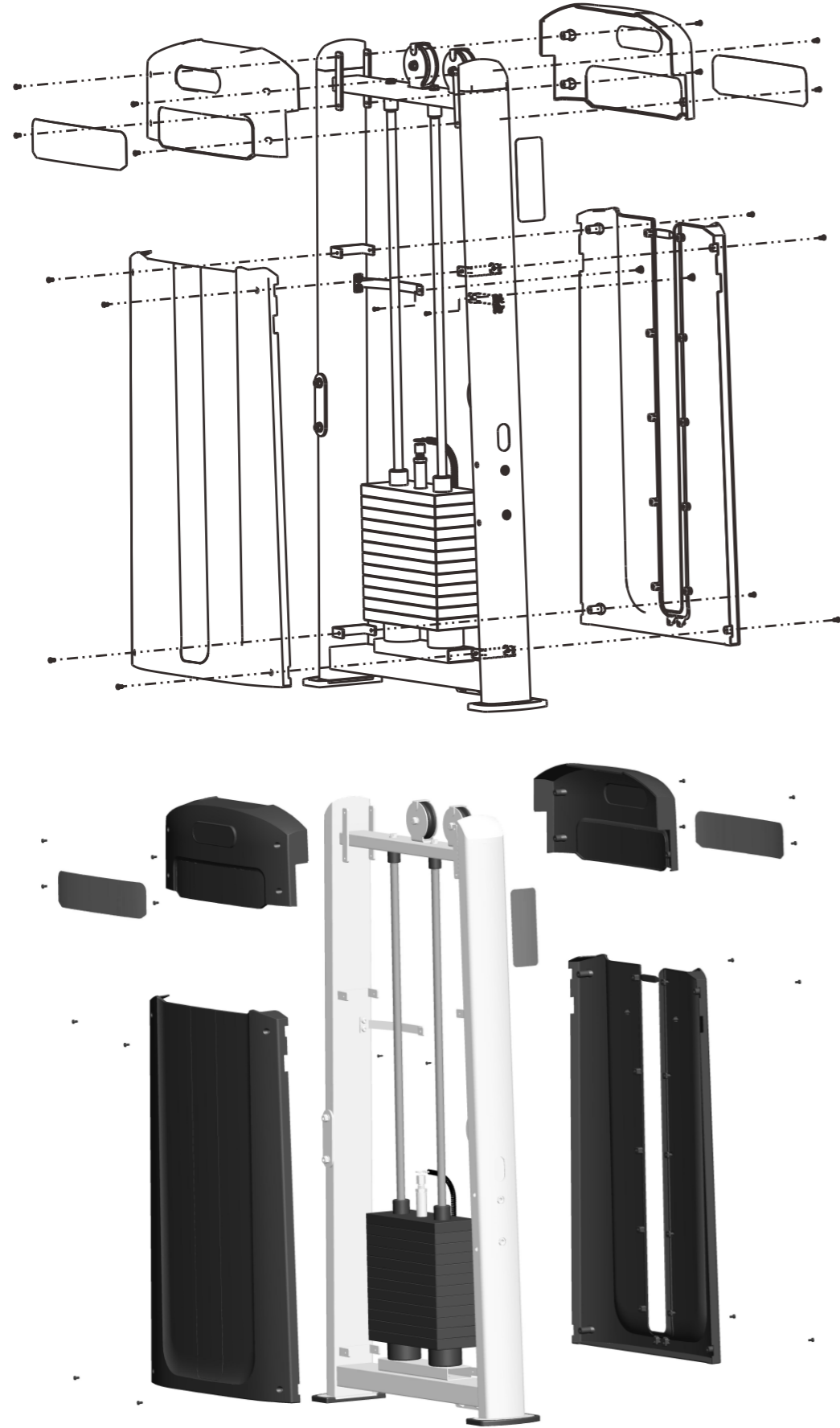
拧紧销盖。用布擦掉所有多余的润滑剂。



### 4. 润滑直线滚珠轴承

一些力量健身设备安装有直线滚珠轴承。

使用 NLGI 2 级润滑油润滑直线滚珠轴承，在轴承下面的轴上涂一层薄薄的润滑油。移动轴承，并在另一面也涂上润滑油。



背面

**用户重要安全指引**

详细的安全指引请参考本产品的用户手册。在开始使用之前，请务必仔细阅读本产品的用户手册，并严格按照其中的说明进行操作。本产品的安全指引旨在帮助用户正确使用本产品，并避免发生意外伤害。请务必遵守以下安全指引：

- 1. 使用前请检查本产品是否有损坏，如有损坏请勿使用。
- 2. 使用过程中请勿嬉戏打闹，以免发生意外。
- 3. 使用过程中请勿将身体任何部位伸入运动部件中。
- 4. 使用过程中请勿将身体任何部位接触运动部件。
- 5. 使用过程中请勿将身体任何部位接触运动部件。
- 6. 使用过程中请勿将身体任何部位接触运动部件。
- 7. 使用过程中请勿将身体任何部位接触运动部件。
- 8. 使用过程中请勿将身体任何部位接触运动部件。
- 9. 使用过程中请勿将身体任何部位接触运动部件。
- 10. 使用过程中请勿将身体任何部位接触运动部件。

**用户重要安全信息**

本产品的安全指引旨在帮助用户正确使用本产品，并避免发生意外伤害。请务必遵守以下安全指引：

- 1. 使用前请检查本产品是否有损坏，如有损坏请勿使用。
- 2. 使用过程中请勿嬉戏打闹，以免发生意外。
- 3. 使用过程中请勿将身体任何部位伸入运动部件中。
- 4. 使用过程中请勿将身体任何部位接触运动部件。
- 5. 使用过程中请勿将身体任何部位接触运动部件。
- 6. 使用过程中请勿将身体任何部位接触运动部件。
- 7. 使用过程中请勿将身体任何部位接触运动部件。
- 8. 使用过程中请勿将身体任何部位接触运动部件。
- 9. 使用过程中请勿将身体任何部位接触运动部件。
- 10. 使用过程中请勿将身体任何部位接触运动部件。

正面

**F-1014**

坐式肩膊推举训练器

(俯视图为肩膊推举的二头肌图)

