



阳光生活 · 健康永伴

安装使用说明书

锻炼是保持健康的最好方法，是保持年轻的最好途径...

NEWNOBLE

宁波新贵族运动用品有限公司
NINGBO NEWNOBLE SPORT EQUIPMENT CO.,LTD.

地址：宁波市鄞州区云龙镇园坵工业区云莫公路98号

电话：86-574-88395686

传真：86-574-88395684

邮编：315137

网址：www.nbxgz.com

企业邮箱：sales@nbxgz.com

网络实名：宁波新贵族

中文域名：新贵族.中国(新贵族.cn)

ADD: No.98 Yunmo Road Yuantu Industrial Zone Yunlong Town Yinzhou District Ningbo

TEL: 86-574-88395686

FAX:86-574-88395684

P.C.:315137

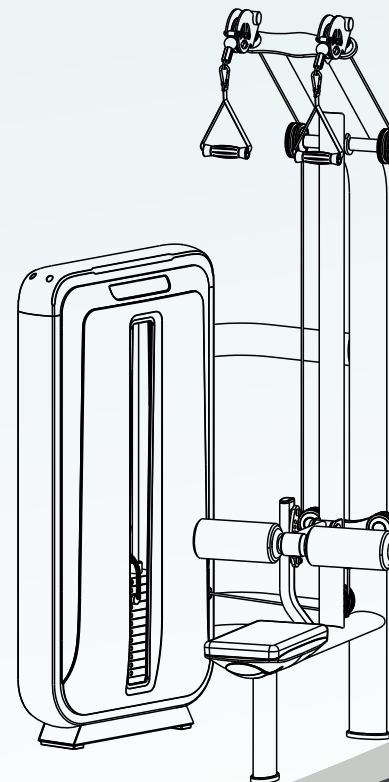
Http://www.nbxgz.com

E-mail: sales@nbxgz.com

全国免费服务电话：400-600-6355

■ 型录所附图片与资料仅供参考，如有变更请依实物为准！

■ 新贵族公司拥有对产品的最终解释权！



XG-Z-6020A

使用说明



锻炼功效：

主要锻炼背阔肌，大圆肌，小圆肌，冈上肌等。



操作要点：

面向机器坐姿,调节护垫至两腿紧贴在上面,呈挺胸,收腹直腰的姿势,身体略后仰;两臂伸直,双手握紧把手,用上背肌群的力量将拉杆拉至胸前,稍停,慢慢回位,重复练习。注意:下拉时,两臂用力要均衡;不能借助含胸或躯干前后摆动的力量来完成动作;臀部肌群切勿主动用力。



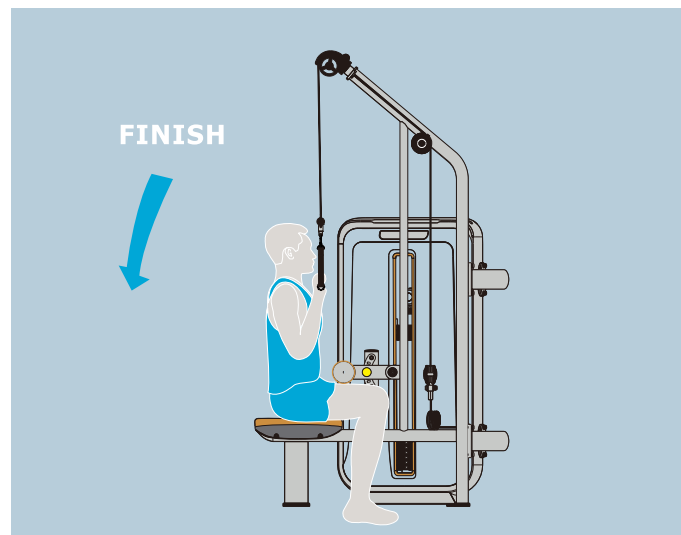
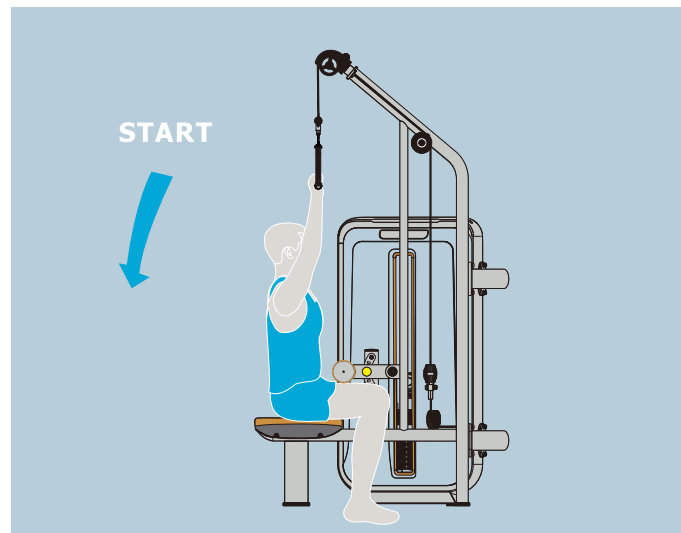
注意事项：

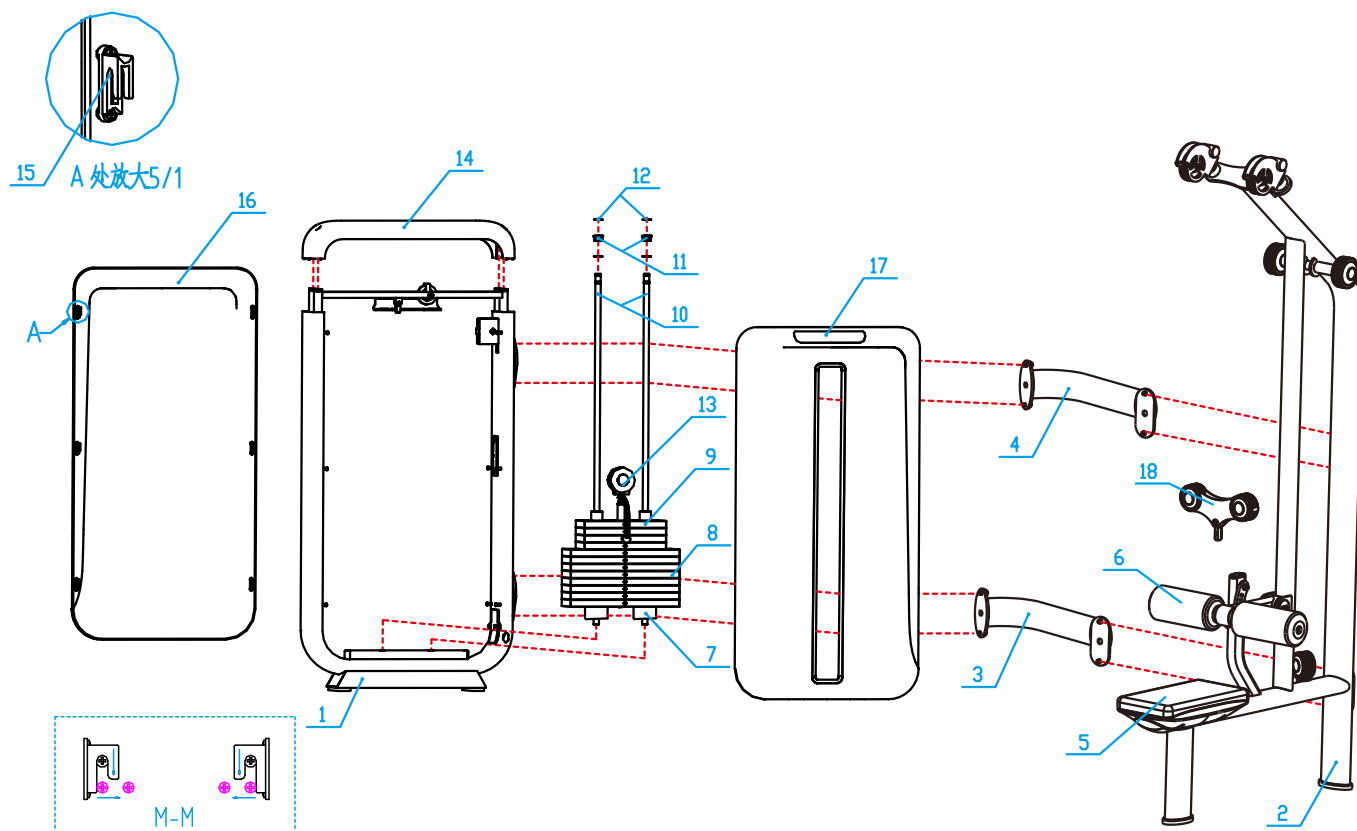
用力收腹时吸气,还原时呼气,要控制好呼吸的节奏;该器械适应不同层次锻炼者的练习。



器械要经常检查螺丝是否松动;定期检修、轴承处注油,严禁器械带病运行;必要时请专业人员维修。

锻炼示意图：





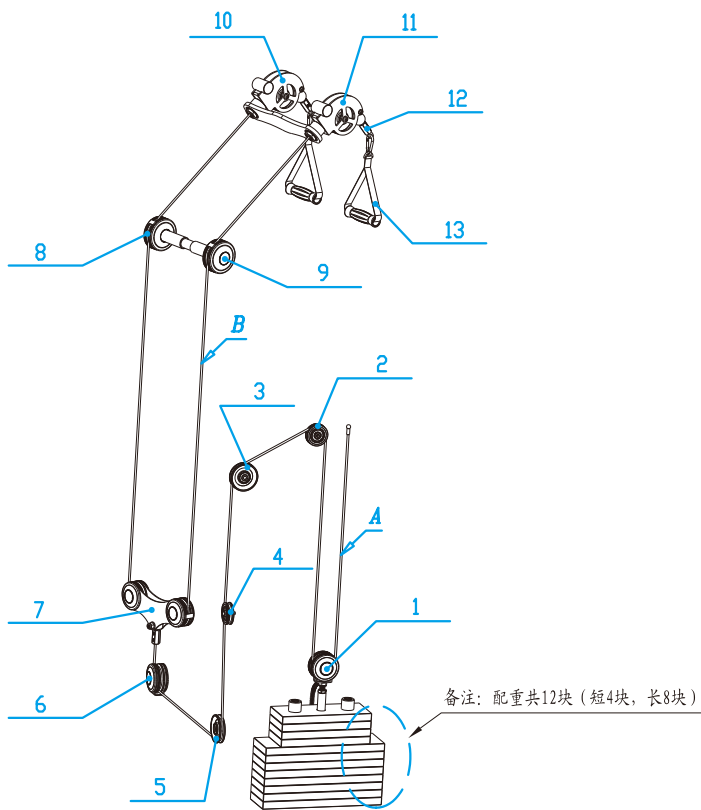
组装步骤

1. 先将主架件1与功能架件2通过连接件3和件4用螺栓紧固。将护垫件5和件6装入如图所示对应位置并用螺栓紧固。将2个橡胶垫件7装入如图所示位置，然后依次放入配重件8(注意对准孔位)，接着放入首块件9，最后装入导杆件10通过橡胶垫件11用卡簧件12将导杆固定(如图所示)。

2. 将调节杆件13装入件9对应位置并用螺栓紧固，依次装入钢丝绳(钢丝绳需通过件18,且参照钢丝绳走线图),调节松紧度直至合适并紧固。

3. 将罩壳件14装入主架件1对应位置并用螺栓紧固，将12个挂钩件15依次分别装入封板件16和件17对应位置并用螺钉紧固。最后把封板件16和件17分别装入主架件1中(参照示意图M-M)。

XG-Z-6020A 钢丝绳安装图



组装步骤

※ 1.把钢丝绳A通过件1、件2、件3、件4、件5、件6的滑轮装入件7中并紧固(钢丝绳长度约3745mm)。

2.把另一根钢丝绳B通过件7的滑轮分别装入滑轮件8和件9，然后通过件10和件11的滑轮装入两个固定件12中并紧固，最后装入两个拉手件13(钢丝绳长度约4385mm)。

附：抗阻训练的七条原则！

- 1.个性化：
每个人对同一种方案的反应是不同的。
- 2.动机和推动力：
要从抵抗训练中获得最佳效果，你必须能在训练中经受失败，承受肌肉痛苦进行训练，并坚持下来。
- 3.营养：
为进行训练所消耗的能量补充和肌肉修复，你需要增加碳水化合物的摄入，以及稍少一些的蛋白质。可以请教某个营养学家。
- 4.渐进式超负载：
你的训练负载需要按一个规律的基数递增，使肌肉的承重能力保持逐步提高。
- 5.训练的规律性：
一周至少训练2-3次能得到合理效果，一周至少训练3-5次最佳。
- 6.休息：
在休息阶段，你的身体得以新生、适应和变得更加强健。
- 7.安全：
安全第一，效果第二。