

阳光生活 · 健康永伴

安装使用说明书

锻炼是保持健康的最好方法，是保持年轻的最好途径...

NEW NOBLE

宁波新贵族运动用品有限公司

NINGBO NEWNOBLE SPORT EQUIPMENT CO.,LTD.

地址：宁波市鄞州区云龙镇园坳工业区云莫公路98号

电话：86-574-88395686

传真：86-574-88395684

邮编：315137

网址：www.nbxgz.com

企业邮箱：sales@nbxgz.com

网络实名：宁波新贵族

中文域名：新贵族.中国(新贵族.cn)

ADD: No.98 Yunmo Road Yuantu Industrial Zone Yunlong Town Yinzhou District Ningbo

TEL: 86-574-88395686

FAX: 86-574-88395684

P.C.: 315137

Http://www.nbxgz.com

E-mail: sales@nbxgz.com

全国免费服务电话：400-600-6355

■ 型录所附图片与资料仅供参考，如有变更请依实物为准！

■ 新贵族公司拥有对产品的最终解释权！



型号 XG-Q-9015



使用说明

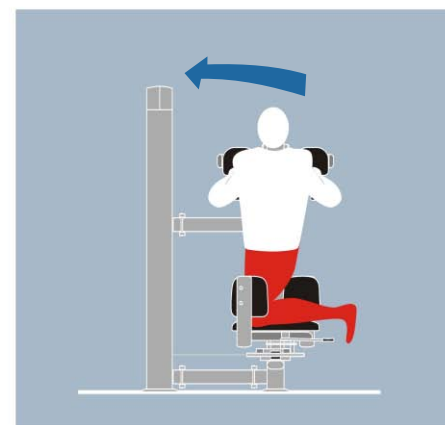
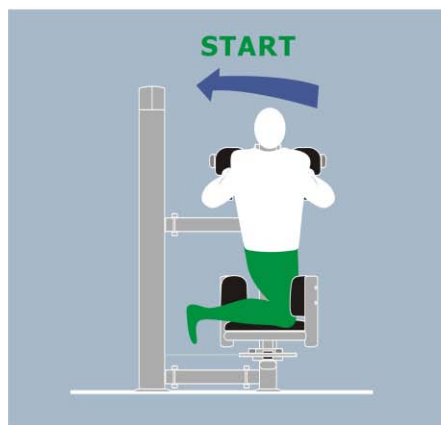
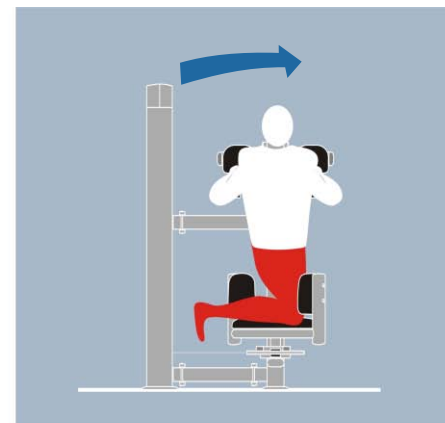
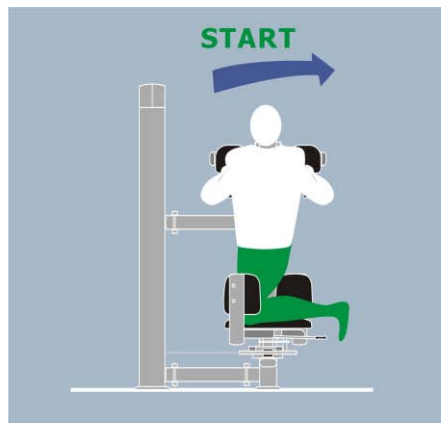
锻炼功效：
主要锻炼腹外斜肌。

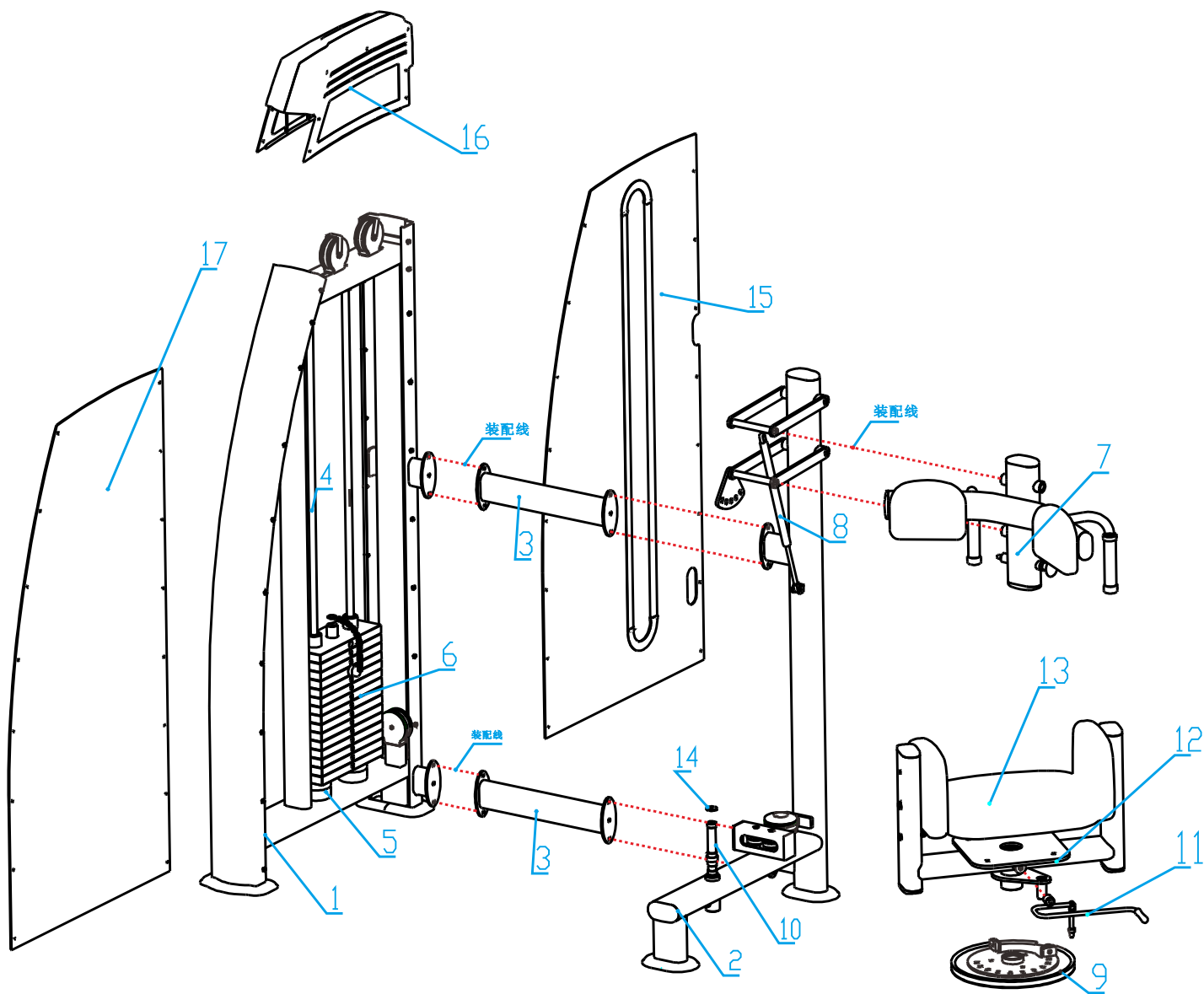
操作要点：
双膝跪立在支撑垫上，肩垫下落至肩部适当位置，肩部紧贴护垫，双手紧握手柄，上体慢慢从左或右转至中心点，稍停，慢慢回到起始位置。重复动作。做2-3组，每组做12-16次。

注意事项：
用力收腹时吸气，还原时呼气，要控制好呼吸的节奏；该器械适应不同层次锻炼者的练习。

器械要经常检查螺丝是否松动；定期检修、轴承处注油，严禁器械带病运行；必要时请专业人员维修。

锻炼示意图：

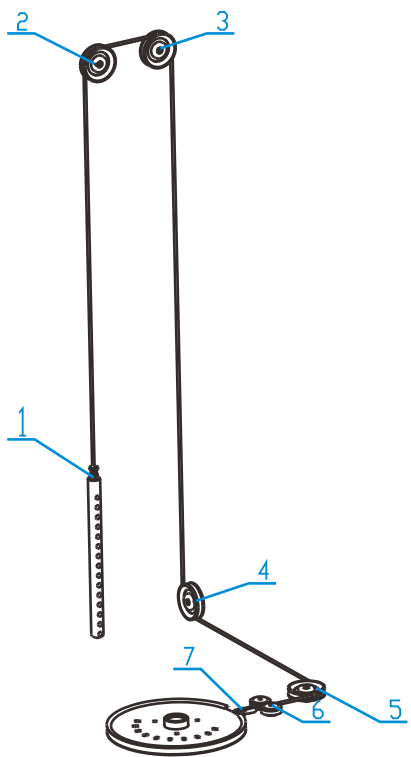




组 装 步 骤

1. 首先将组件1与组件2通过件3用螺丝连接一起（参照装配线）。
2. 橡胶件5从带螺纹孔的那端穿入件4（如图所示）。
3. 将配重块件6依次从带螺纹孔的那端穿入件4（注意孔的朝向）。
4. 将组件7通过螺栓连接装入组件2中（参照装配线）；之后装配件8。
5. 将组件9装入件10中（按照如图所示方向）。
6. 将件11按照按照装配线装入组件12中，然后将组合后的件11，件12一起装入件10中。
7. 垫圈14通过螺栓装入件10中，之后海绵垫13装入如图所示位置。
8. 将件15通过螺栓装入组件1中；安装钢丝绳（参照钢丝绳走线图）。
9. 最后用螺栓将件16，件17装入组件1中。

XG-Q-9015 钢丝绳安装图



组装步骤

※注：钢丝绳沿着序号1、2、3、4、5、6、7安装。

附：抗阻训练的七条原则！

- 1.个性化：
每个人对同一种方案的反应是不同的。
- 2.动机和推动力：
要从抵抗训练中获得最佳效果，你必须能在训练中经受失败，承受肌肉痛苦进行训练，并坚持下来。
- 3.营养：
为进行训练所消耗的能量补充和肌肉修复，你需要增加碳水化合物的摄入，以及稍少一些的蛋白质。可以请教某个营养学家。
- 4.渐进式超负载：
你的训练负载需要按一个规律的基数递增，使肌肉的承重能力保持逐步提高。
- 5.训练的规律性：
一周至少训练2-3次能得到合理效果，一周至少训练3-5次最佳。
- 6.休息：
在休息阶段，你的身体得以新生、适应和变得更加强健。
- 7.安全：
安全第一，效果第二。