

阳光生活 · 健康永伴

# 安装使用说明书

锻炼是保持健康的最好方法，是保持年轻的最好途径...



**NEW NOBLE**

宁波新贵族运动用品有限公司  
NINGBO NEWNOBLE SPORT EQUIPMENT CO.,LTD.

地址：宁波市鄞州区云龙镇园坵工业区云莫公路98号

电话：86-574-88395686

传真：86-574-88395684

网址：www.nbxgz.com

企业邮箱：sales@nbxgz.com

网络实名：宁波新贵族

中文域名：新贵族.中国(新贵族.cn)

ADD: No.98 Yunmo Road Yuantu Industrial Zone Yunlong Town Yinzhou District Ningbo

TEL: 86-574-88395686

FAX: 86-574-88395684

Http://www.nbxgz.com

E-mail: sales@nbxgz.com

全国免费服务电话：400-600-6355

■ 型录所附图片与资料仅供参考，如有变更请依实物为准！

■ 新贵族公司拥有对产品的最终解释权！

型号 XG-Q-9017



## 使用说明

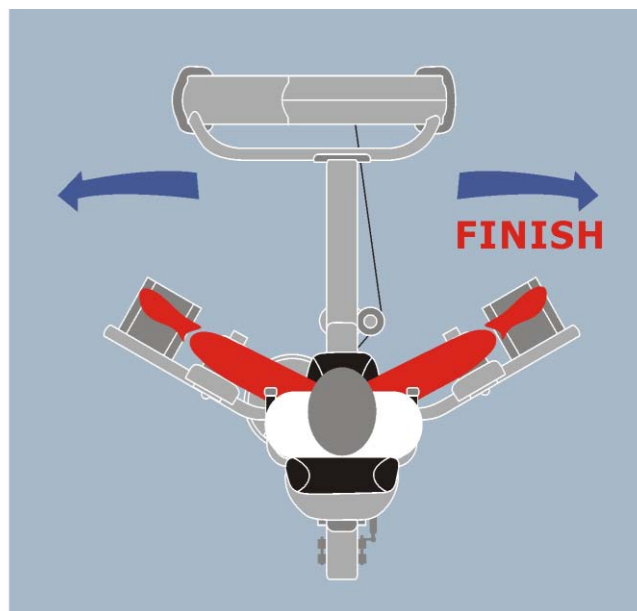
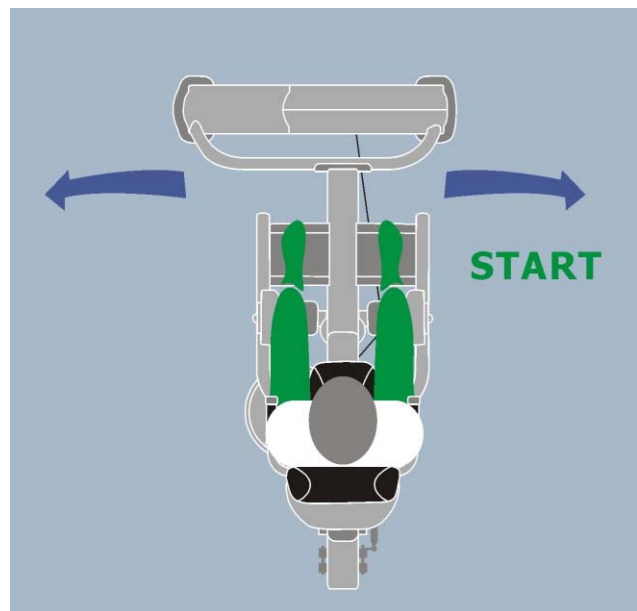
**锻炼功效：**  
主要锻炼外展肌、臀大肌。

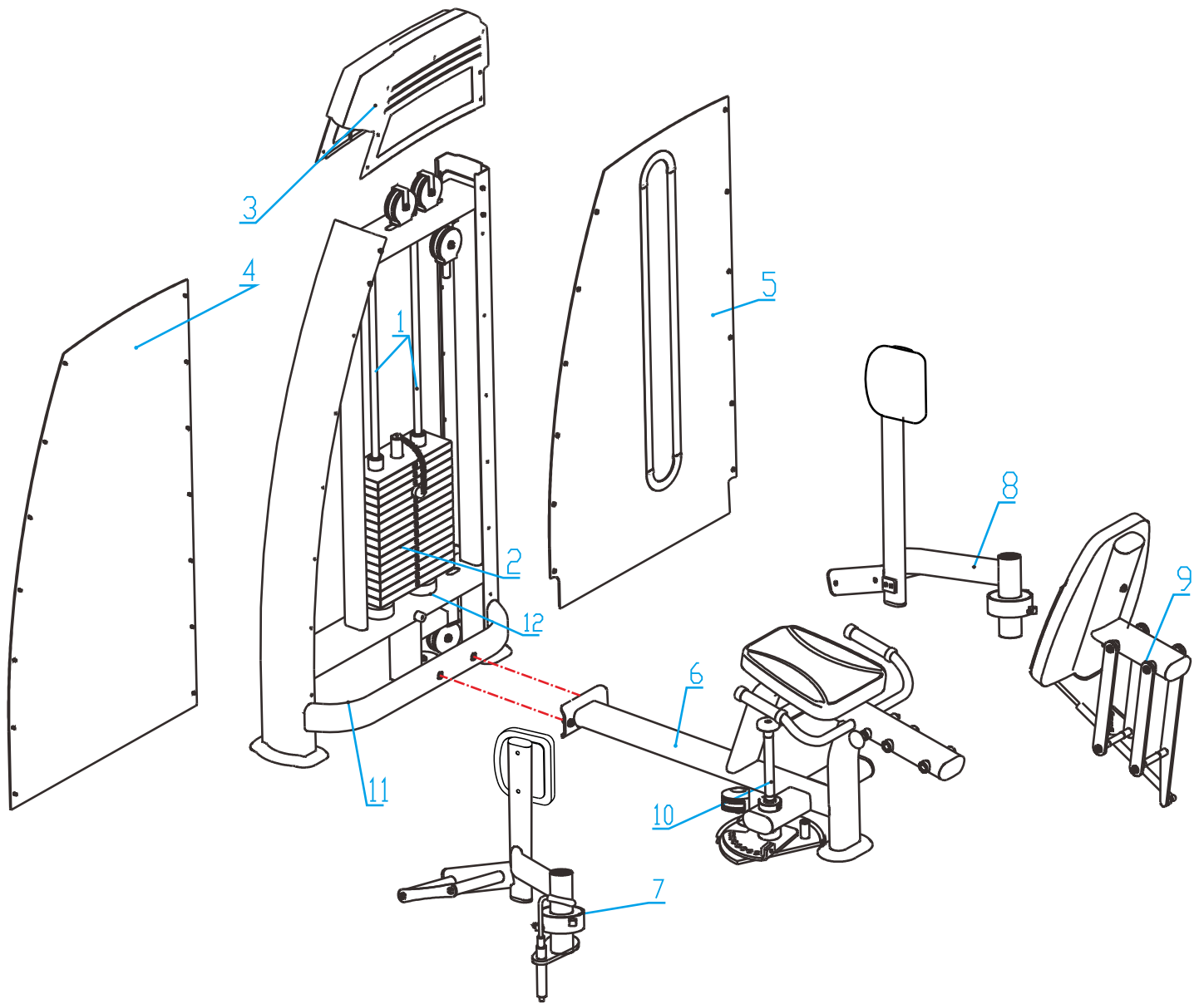
**操作要点：**  
坐姿，调整靠垫至适当位置，背部紧贴靠垫，两脚踩在器械支撑杠上，两腿置于阻力护垫内侧，调整阻力臂至适当位置，挺胸、收腹直腰，双手紧握把柄，集中大腿外侧肌群的力量做外展动作至最大限度，稍停，慢慢回原位。重复动作。做2-3组，每组做12-16次。

**注意事项：**  
用力收腹时吸气，还原时呼气，要控制好呼吸的节奏；该器械适应不同层次锻炼者的练习。

**器械要经常检查螺丝是否松动；定期检修、轴承处注油，严禁器械带病运行；必要时请专业人员维修。**

## 锻炼示意图：

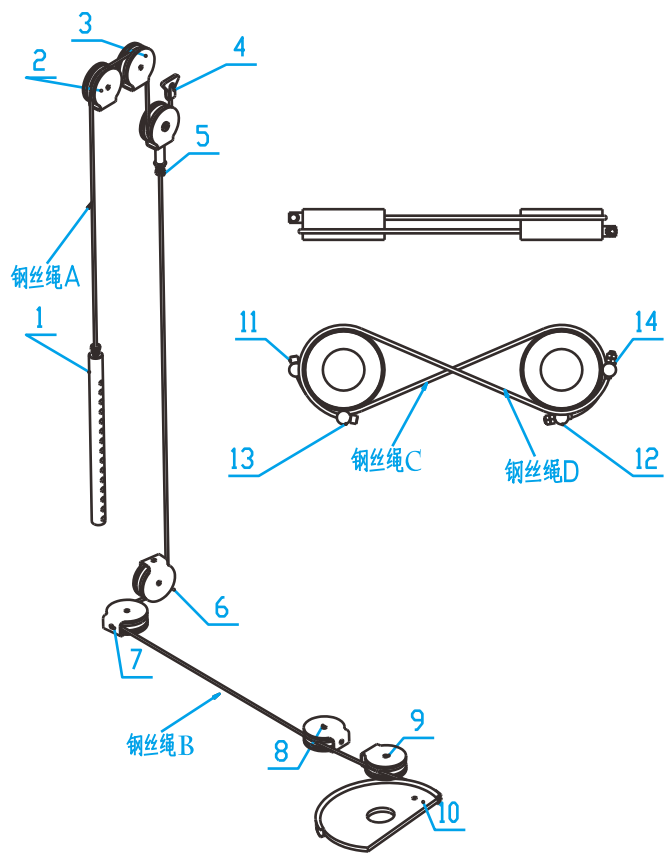




## 组装步骤

1. 首先将件6与主架12用螺丝紧固，然后将件1与件2依次装入图示位置（注意方向性）。
2. 将组件10通过螺栓连接装入件6中。
3. 将件7、8与件9通过螺栓固定装入件6中。
4. 安装主钢丝绳（参照钢丝绳走线图），安装两根短钢丝绳（参照钢丝绳走线图）。
5. 将3，4，5号零件依次用螺栓装入主架12中。

## XG-Q-9017 钢丝绳安装图



### 组装步骤

※注：钢丝绳A沿着序号1, 2, 3, 4安装，钢丝绳B沿着序号5, 6, 7, 8, 9安装，钢丝绳C沿着序号10, 11安装，钢丝绳沿着序号12, 13安装。

## 附：抗阻训练的七条原则！

- 1.个性化：  
每个人对同一种方案的反应是不同的。
- 2.动机和推动力：  
要从抵抗训练中获得最佳效果，你必须能在训练中经受失败，承受肌肉痛苦进行训练，并坚持下来。
- 3.营养：  
为进行训练所消耗的能量补充和肌肉修复，你需要增加碳水化合物的摄入，以及稍少一些的蛋白质。可以请教某个营养学家。
- 4.渐进式超负载：  
你的训练负载需要按一个规律的基数递增，使肌肉的承重能力保持逐步提高。
- 5.训练的规律性：  
一周至少训练2-3次能得到合理效果，一周至少训练3-5次最佳
- 6.休息：  
在休息阶段，你的身体得以新生、适应和变得更加强健。
- 7.安全：  
安全第一，效果第二。