

阳光生活 · 健康永伴

安装使用说明书

锻炼是保持健康的最好方法，是保持年轻的最好途径...



NEW NOBLE

宁波新贵族运动用品有限公司
NINGBO NEWNOBLE SPORT EQUIPMENT CO.,LTD.

地址：宁波市鄞州区云龙镇园坳工业区云莫公路98号

电话：86-574-88395686

传真：86-574-88395684

网址：www.nbxgz.com

企业邮箱：sales@nbxgz.com

网络实名：宁波新贵族

中文域名：新贵族.中国(新贵族.cn)

ADD: No.98 Yunmo Road Yuantu Industrial Zone Yunlong Town Yinzhou District Ningbo

TEL: 86-574-88395686

FAX: 86-574-88395684

Http://www.nbxgz.com

E-mail: sales@nbxgz.com

全国免费服务电话：400-600-6355

■ 型录所附图片与资料仅供参考，如有变更请依实物为准！

■ 新贵族公司拥有对产品的最终解释权！

型号 XG-Q-9024



使用说明

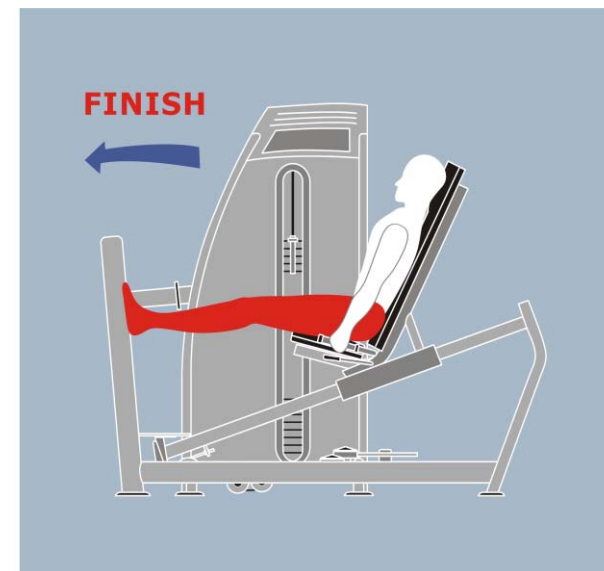
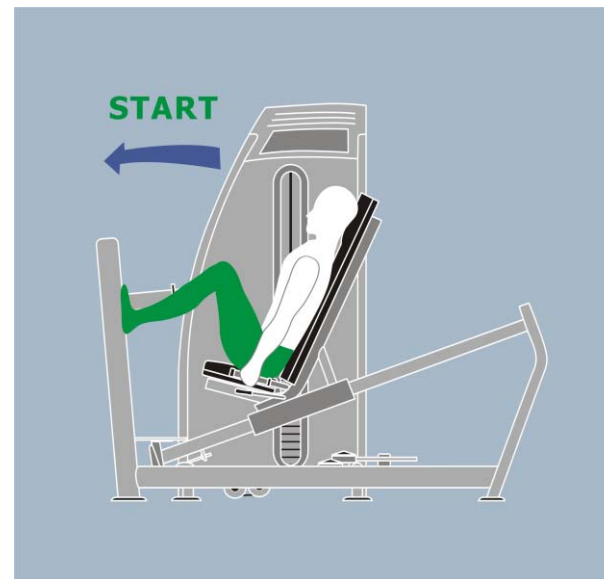
锻炼功效：
主要锻炼股四头肌,股二头肌等。

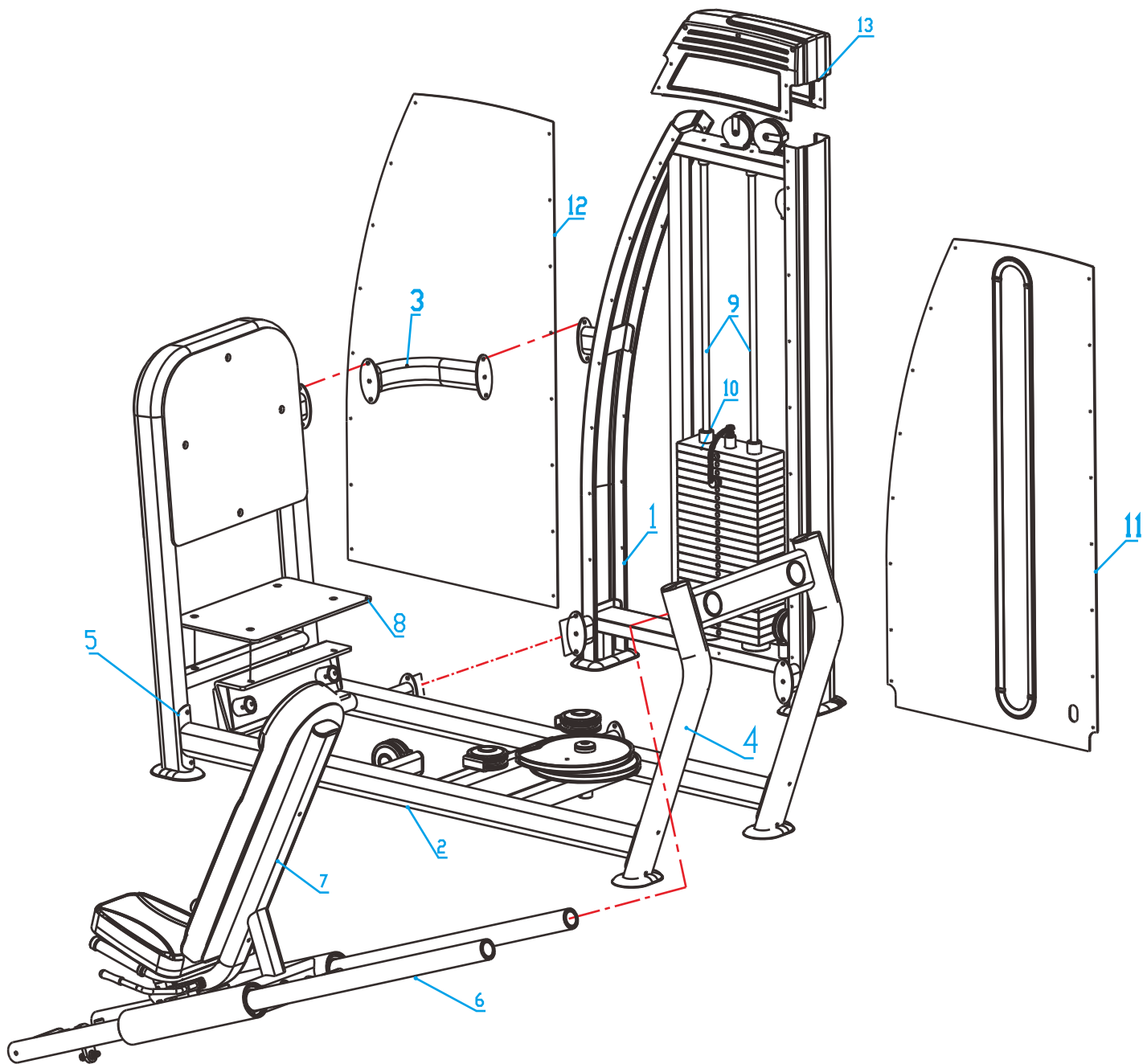
操作要点:
坐在机器上，双腿分开稍宽于肩放在踏板(屈膝稍小于90度)，调整座椅至适当位，呈挺胸，收腹，直腰姿势，双手握紧手柄保持身体稳定，用腿部力量蹬起重量至双腿伸直(膝部微弯)，稍停，返回开始位置。重复动作。

注意事项：
用力收腹时吸气，还原时呼气，要控制好呼吸的节奏；该器械适应不同层次锻炼者的练习。

器械要经常检查螺丝是否松动；定期检修、轴承处注油，严禁器械带病运行；必要时请专业人员维修。

锻炼示意图：

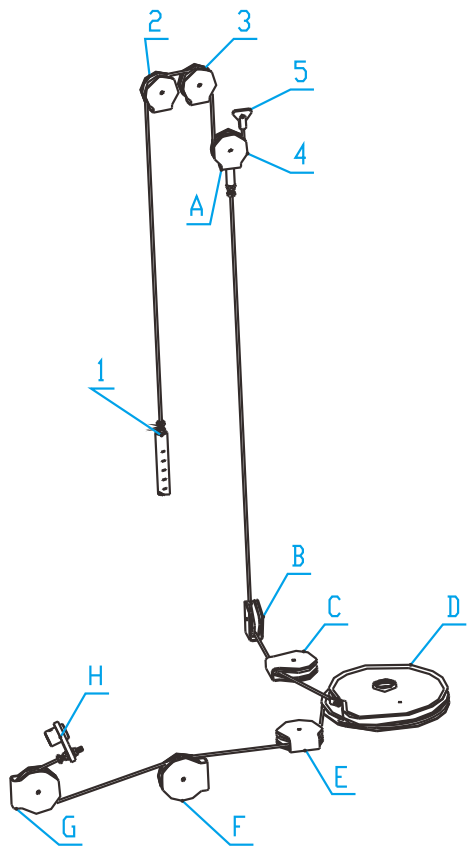




组装步骤

1. 先将件2与件4，件5用螺丝紧固，然后通过件3装入件1中并紧固。将件8与件2，件5用螺栓紧固。
2. 先将件5插入件7（图示位置），然后装入件2并用螺栓紧固（图示位置）。
3. 将两根导向杆件9不带螺纹的一端插入主架1，然后先各放入一个橡胶垫，再依次装入配重件10并把件9紧固。
4. 先将件11装入件1中并用螺丝紧固。然后装入钢丝绳（参照钢丝绳走线图），最后将件12，件13与主架用螺丝紧固。

XG-Q-9024 钢丝绳安装图



组装步骤

※注：一共三条钢丝绳，第一条沿着序号1、2、3、4、5安装。第二条沿着序号A、B、C、D安装。第三条沿着序号D、E、F、G、H安装。

附：抗阻训练的七条原则！

- 1.个性化：
每个人对同一种方案的反应是不同的。
- 2.动机和推动力：
要从抵抗训练中获得最佳效果，你必须能在训练中经受失败，承受肌肉痛苦进行训练，并坚持下来。
- 3.营养：
为进行训练所消耗的能量补充和肌肉修复，你需要增加碳水化合物的摄入，以及稍少一些的蛋白质。可以请教某个营养学家。
- 4.渐进式超负载：
你的训练负载需要按一个规律的基数递增，使肌肉的承重能力保持逐步提高。
- 5.训练的规律性：
一周至少训练2-3次能得到合理效果，一周至少训练3-5次最佳
- 6.休息：
在休息阶段，你的身体得以新生、适应和变得更加强健。
- 7.安全：
安全第一，效果第二。