

阳光生活 · 健康永伴

安装使用说明书

锻炼是保持健康的最好方法，是保持年轻的最好途径...

NEW NOBLE

宁波新贵族运动用品有限公司

NINGBO NEWNOBLE SPORT EQUIPMENT CO.,LTD.

地址：宁波市鄞州区云龙镇园坳工业区云莫公路98号

电话：86-574-88395686

传真：86-574-88395684

邮编：315137

网址：www.nbxgz.com

企业邮箱：sales@nbxgz.com

网络实名：宁波新贵族

中文域名：新贵族.中国(新贵族.cn)

ADD: No.98 Yunmo Road Yuantu Industrial Zone Yunlong Town Yinzhou District Ningbo

TEL: 86-574-88395686

FAX: 86-574-88395684

P.C.: 315137

Http://www.nbxgz.com

E-mail: sales@nbxgz.com

全国免费服务电话：400-600-6355

■ 型录所附图片与资料仅供参考，如有变更请依实物为准！

■ 新贵族公司拥有对产品的最终解释权！



型号 XG-Q-9042



使用说明

锻炼功效及操作要点：

锻炼功效：肱二头肌。

操作要点：坐在训练器上，双手握紧杠铃，手肘关节固定在靠垫上，保持躯干挺直。用肱二头肌，前臂肌群之力将重量弯举至最高点，稍停返回开始位置(以肱二头肌的反抗力控制住慢慢放下回原位)，重复动作。

哑铃托臂弯举

锻炼功效：肱二头肌。

操作要点：坐在训练器上，单臂握哑铃将上臂靠在斜板上，肘部固定在靠垫上，用肱二头肌，前臂肌群之力将重量弯举至最高点，稍停返回开始位置(以肱二头肌的反抗力控制住慢慢放下回原位)，重复动作。

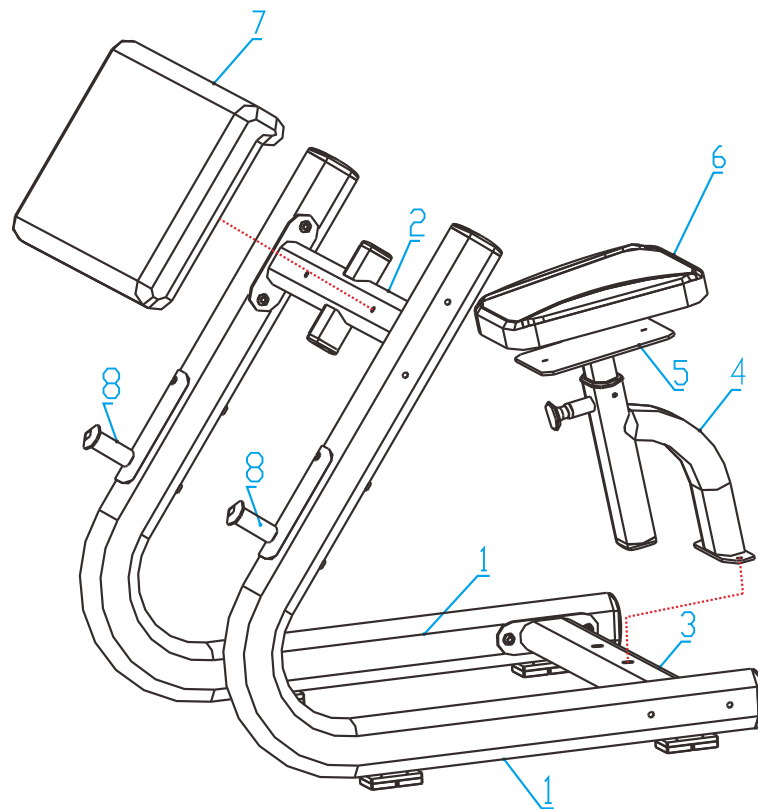
注意事项：

- 1.用力收腹时吸气，还原时呼气，要控制好呼吸的节奏；该器械适应不同层次锻炼者的练习。
- 2.器械要经常检查螺丝是否松动；定期检修、轴承处注油，严禁器械带病运行；必要时请专业人员维修。

注： 抗阻训练的七条原则！

- 1.个性化：
每个人对同一种方案的反应是不同的。
- 2.动机和推动力：
要从抵抗训练中获得最佳效果，你必须能在训练中经受失败，承受肌肉痛苦进行训练，并坚持下来。
- 3.营养：
为进行训练所消耗的能量补充和肌肉修复，你需要增加碳水化合物的摄入，以及稍少一些的蛋白质。可以请教某个营养学家。
- 4.渐进式超负载：
你的训练负载需要按一个规律的基数递增，使肌肉的承重能力保持逐步提高。
- 5.训练的规律性：
一周至少训练2-3次能得到合理效果，一周至少训练3-5次最佳。
- 6.休息：
在休息阶段，你的身体得以新生、适应和变得更加强健。
- 7.安全：
安全第一，效果第二。

XG-Q-9042
安装图



组装步骤

- 1.先将件2，件3与件1用螺丝紧固。将件5插入件4然后装入件3图示位置。
- 2.将件6、7分别装入件2、5图示位置用螺丝紧固。
- 3.最后将件8装入件1图示位置用螺丝紧固。