



XG-901BW 椭圆机 用户使用手册



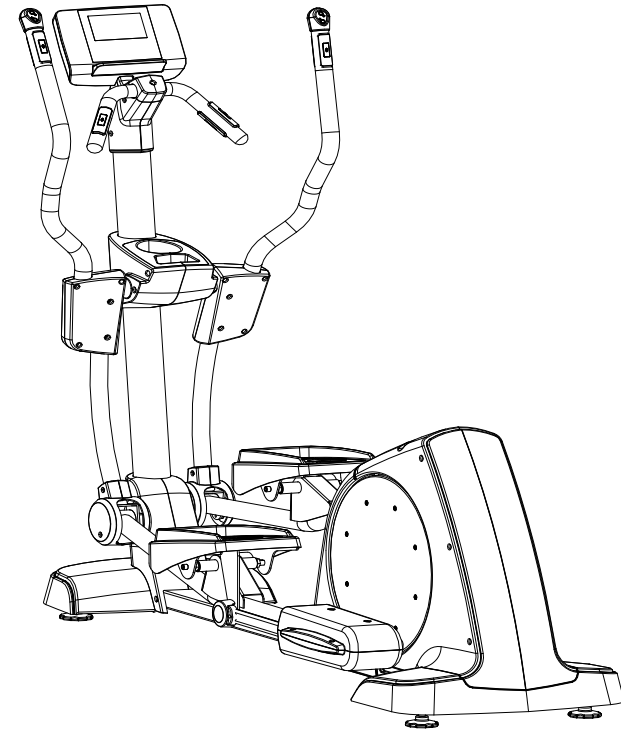
宁波新贵族运动用品有限公司
NINGBO NEWNOBLE SPORT EQUIPMENT CO.,LTD.

- 地址：宁波市鄞州区云龙镇园坵工业区云莫公路98号
- 电话：86-574-88395686
- 传真：86-574-88395684
- 网址：www.nbxgz.com
- 邮编：315137
- 企业邮箱：sales@nbxgz.com
- 网络实名：宁波新贵族
- 中文域名：新贵族.中国(新贵族.cn)

- ADD:No.98 Yunmo Road ,Yuantu Industrial Zone,Yunlong Town,YiZhou District,Ningbo,Zhejiang, China
- TEL: 86-574-88395686
- FAX:86-574-88395684
- Http://www.nbxgz.com
- E-mail: sales@nbxgz.com

免费服务热线：400-600-6355

- 型录所附图片与资料仅供参考，如有变更请依实物为准！
- 新贵族公司拥有对产品的最终解释权！



01 Assembly

健身椭圆机需要部份的手工自我组装，您将会在箱子里找到所有您所需要的工具。

Your bike will require a small amount of assembly.

You will find everything you need included in the box.

02 Get to know your bike 您所需要知道关于此台脚踏车

Take time to get to know your new bike – it will help you

请花费少许时间了解此产品，这对您组装及使用产品有所助益。

01 组装

注意事项

警告：这台健身车为安全产品，不过，在使用运动器材时仍要确认注意事项。在组装及使用前请先阅读完使用手册。下列为遵守的安全注意事项：

1. 在使用健身车前，请先阅读完这本使用手册的说明。
2. 拥有者的责任要确保所有使用此健身车的使用者有充分的被告知所有的注意事项，仅依此使用手册之指示操作健身车。
3. 在室内平坦的地面上使用此健身车并远离潮湿及灰尘。请放垫子在底管下以保护地毯及地板。
4. 定期检查及锁紧所有零件，如有损坏请立即更换零件。
5. 任何时候请让儿童远离此产品，请勿留下无人照顾的儿童在有此产品的房间里！
6. 在使用健身车时请穿着适当的运动服装，请勿穿着有可能易落入健身车的宽松服装。
7. 在运动中感到疼痛或头晕，请立刻停止运动并平息下来。
8. 心跳感应片不是医疗装置，多种因素包含使用者的情绪都会影响心跳读数的准确性。心跳感应片是为辅助侦测心跳参考值。

快速组装注意事项

打开箱子

确认所有清单上的零件都在箱子内，为了适当的组装请检查零件表中所有零件数量都包含在内。

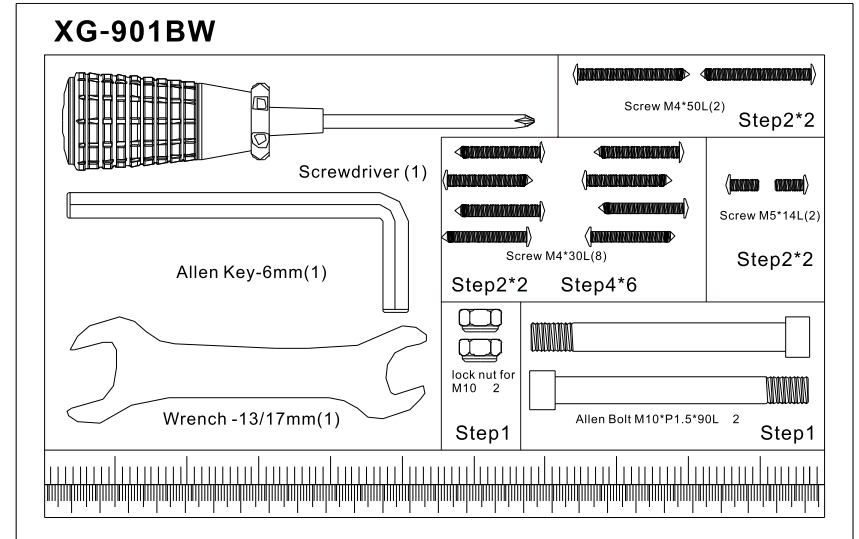
收集你的工具

在开始组装产品时，先收集所需要之工具。拥有所有装备在手将节省时间及快速组装完成及避免麻烦。

清空你的工作场所

确认你已清出一个大空间来组装产品。确认这个空间已清除可能成在组装中造成伤害的任何东西。在组装完成后，确认产品周围有个舒适空间可无障碍的操作产品。

Hardware chart



	1		1
			1
	1		1
	1		2
	1		2
	1		2
			2
	1		1
	1		1

零部件清单(一)

编号	序号	名称	料号	规格	用量	单位
A	1	SR8260-7 英文字 78" CE/KM80 孔	PE-SR82600060706	按键 877C 银	1	PCS
A-1	2	上饰盖	1C211A-8260-438-00	灰 433U	1	PCS
A-2	3	伞头螺丝 M5*10	PD-SWM30510-1082	M5xP0. 8x10L(钨)小头 φ9	10	PCS
A-3	4	表板固定片烤漆	MH-T-PB-337C7000	同车架烤漆颜色	1	PCS
A-4	5	电子表固定片烤漆	MH-T-PB-332C7000	同车架烤漆颜色	1	PCS
A-5	6	下饰盖	1C212A-8260-438-00	灰 433U	1	PCS
A-6	7	圆头内六角螺丝	PD-SOM60616C1042	M6xP1. 0x16L(5m/m)(镀锌)8.8级	1	PCS
B	8	前扶手	PH-T-PB-354C1000	φ31. 8*2. 5T(注塑)	1	PCS
B-1	9	手握隔离片	PL-T-PB-250-1002	51B用,黑色 PP材质	4	PCS
B-2	10	手握固定片上	PL-T-PB-445-1080	测脂	2	PCS
B-3	11	手握器	PE-P-PB3428-1000	50B(108mm*0. 4T*44mm)	4	PCS
B-4	12	手握固定片下	PL-T-PB-447-1080		2	PCS
B-5	13	丸头十字自攻螺丝	PD-SGM60320C1042	M3x20L 镀蓝锌	4	PCS
B-6	14	测脂手握中段线	PE-B06-0700-1002	700L(5P包覆母+双端子+3P测脂小板头)	2	PCS
C	17	扶手立管烤漆	MTEB5200FW0270E3	8401C 铁灰+透明漆	1	PCS
C-1	18	水杯架上	PLEB5200-16-10E7	433U ABS, 205g	1	PCS
C-2	19	伞头十字螺丝	PD-SWM10514C1102	M5x14L(镀黑锌)30#	11	PCS
C-3	20	托盘左	PLEB5200-21-10E7	433U ABS, 125g	1	PCS
C-4	21	圆头内六角螺丝	PD-SOM40722C1002	M7xP1. 0x22L(镀黑锌)6m/m 30#全牙	4	PCS
C-5	22	导向套	PH-T-PB-491C1000	镀锌	4	PCS
C-6	23	水杯架左	PLEB5200-14-10E7	433U ABS, 324g	1	PCS
C-7	24	伞头十字自攻螺丝	PD-SBM40430C1002	M4x30L(镀黑锌)	4	PCS
C-8	25	托盘右	PLEB5200-22-10E7	433U ABS, 127g	1	PCS
C-9	26	水杯架右	PLEB5200-15-10E7	433U ABS, 330g	1	PCS
C-10L	27	下扶手左烤漆	MTEB5200FW1270E3	8401C 铁灰+透明漆	1	PCS
C-10R	28	下扶手右烤漆	MTEB5200FW1170E3	8402C 铁灰+透明漆	1	PCS
C-11	29	塑料轴套	PL-T-PB-622C1000	LFM-2528-21	4	PCS
C-12	30	C型扣	PD-KC025000C1002	φ25*1. 2T(黑)65Mn	2	PCS
C-13L	31	上扶手左烤漆	MTEB5000F01570E3	8401C 铁灰+透明漆	1	PCS
C-13R	32	上扶手右烤漆	MTEB5000F01470E3	8402C 铁灰+透明漆	1	PCS
C-14	33	上扶手饰盖前	PLEB5200-12-10E7	433U ABS, 175g	2	PCS
C-15	34	伞头十字螺丝	PD-SWM10514C1102	M5x14L(镀黑锌)30#	8	PCS
C-16	35	扶手套	PL-P-PB1504-1002	800x φ30x5. 0m/(STR)黑	2	PCS
C-17	36	伞头内六角螺丝	PD-SPM60845C1042	M8xP1. 25x45L(6m/m)半牙(镀锌)	4	PCS
C-18	37	弹簧华司	PD-WS260800C1142	φ8. 1*φ12. 9*2. 4T(镀锌)65Mn	4	PCS
C-19	38	半圆华司	PD-WA260819C1042	φ8x φ19x2t(镀锌)Q235	4	PCS
C-20	39	上扶手饰盖后	PLEB5200-13-10E7	433U ABS, 168g	2	PCS
C-21	40	下扶手饰盖右	PLEB5200-11-10E7	433U ABS, 116g	2	PCS
C-22	41	塑料垫片	PL-T-PB-623C1000	GTM-2644-015	2	PCS
C-23	42	下扶手饰盖左	PLEB5200-10-10E7	433U ABS, 114g	2	PCS

零部件清单(二)

C-24	43	丸头十字自攻螺丝	PD-SGM60320C1042	M3x20L 镀蓝锌	4	PCS
C-25	44	手握固定片下	PL-T-PB-447-10E7	433U ABS 材质(EB系列用), 4g	2	PCS
C-26	45	商用手握器	PH-T-PB-242C1000	51B 102mm*0. 5t*320mm	4	PCS
C-27	46	手握隔离片	PL-T-PB-250-1002	51B用,黑色 PP材质	4	PCS
C-28	47	手握固定片上	PL-T-PB-446-10E7	433U ABS 材质 无覆脂(EB系列用), 4g	1	PCS
C-29	48	丸头十字自攻螺丝	PD-SGM60316C1042	M3x16L(镀蓝锌)	6	PCS
C-30	49	外部键下	PL-T-PB-422-10E7	ABS 433U, 18g	2	PCS
C-31	50	外部键上	PL-T-PB-421-10E7	ABS 433U, 18g	2	PCS
C-32	51	外部键线左	PE-C31-0900-1100	900L, 4P 公勾头	1	PCS
C-33	52	手握线	PE-B13-0800-1002	800L(2P 母勾头+7015 双端子及护套)黑	2	PCS
C-34	53	外部键中段线左	PE-C31-1050-1100	1050L 4P 母勾头+4P 母勾头	1	PCS
C-35	54	心跳中段线	PE-C31-1050-1200	1050L+1050L 4P 包覆母 2. 54+2P 公勾头+	1	PCS
C-36	55	外部键中段线右	PE-C31-0980-1200	980L 4P 公勾头+4P 公勾头	1	PCS
C-37	56	外部键线右(恒电采购)	PE-C31-0900-1200	900L, 4P 母勾头	1	PCS
C-38	57	CABLE 线上 1400L	PE-C52-1400-1000	5P 包覆母(2. 54)+Y 空接(5P 母座公端)	1	PCS
C-39	58	连接线上	PE-E-0D1400-1102	400L, 2P 公勾头+2P 包覆母 AWG26 黑	1	PCS
C-40	59	圆头内六角螺丝	PD-SOM40716C1002	M7xP1. 0x16L(镀黑锌)6m/m 8. 8级 30#?	3	PCS
C-41	60	平华司	PD-WN410712C1002	φ7x φ12x1t(镀黑锌)Q235	3	PCS
C-42	61	弹簧华司	PD-WS410700C1002	φ7x2t(镀黑锌)65Mn	3	PCS
C-43	62	托盘前	PLEB2200-06-10E7	433U, ABS 37g	1	PCS
D	63	车架烤漆	MTEB5200FW0170E3	8401C 铁灰+透明漆	1	PCS
D-1	64	CABLE 线下 2550L	PE-C53-2550-1000	5P 包覆母(2. 54)+S空接(5P 公座母端)	1	PCS
D-2	65	电池连接线	PE-E-0D0750-1002	4P 包覆母+250头 750L 1015 AWG26 黑	1	PCS
D-3	66	伞头内六角割尾螺丝	PD-SRM60816C1042	M8*P1. 25*16L(6m/m)8. 8级(镀锌)全?	6	PCS
D-4	67	弹簧华司	PD-WS260800C1142	φ8. 1*φ12. 9*2. 4T(镀锌)65Mn	6	PCS
D-5	68	半圆华司	PD-WA260819C1042	φ8x φ19x2t(镀锌)Q235	6	PCS
D-6	69	扶手立管饰盖左	PLEB5200-08-10E7	433U ABS, 330g	1	PCS
D-7	70	伞头十字螺丝	PD-SWM10514C1102	M5x14L(镀黑锌)30#	8	PCS
D-8	71	左盖	MLEB5200-01-1000	喷 8401C 灰, 底色 433U 射出 ABS	1	PCS
D-9	72	伞头十字自攻螺丝	PD-SBM40430C1002	M4x30L(镀黑锌)	3	PCS
D-10	73	托盘右	PLEB5200-22-10E7	433U ABS, 127g	1	PCS
D-11	74	控制板	PE-T-PB-357-1000	商用机 GEM-A02(SR05)	1	PCS
D-12	75	伞头十字螺丝	PD-SWM60512C1042	M5xP0. 8x12L(镀锌)8. 8级	2	PCS
D-13	76	多沟皮带轮	PH-PJ9B2902C1000	φ289*9沟(天心φ20)符合ROHS	1	PCS
D-14	77	多沟皮带	PH-LJ8M1168C1000	J8 1168m/m(J8 460)	1	PCS
D-15	78	伞头十字螺丝	PD-SWM60512-1042	M5xP0. 8x12L(镀锌)小头φ9	2	PCS
D-16	79	六角螺丝(30#)	PD-SHM20812C1202	M8xP1. 25x12Lx5t 头 全牙 8. 8级(13边)	3	PCS
D-17	80	C型扣	PD-KC012000-1002	φ20(黑)65Mn	1	PCS
D-18	81	培林	PH-BA2-6204C1005	6204RS CHL Z4级	2	PCS
D-19	82	天心焊接组	PH-T-PB-238C1000		1	PCS
D-20	83	转盘烤漆	MTEB5200FW0970E3	8401C 铁灰+透明漆	2	PCS
D-21	84	转盘	PLEB5200-19-10E7	ABS, 433U, 809g	2	PCS
D-22	85	平头内六角螺丝	PD-SNM30514C1082	M5x14L 铬色, 6. 8级	16	PCS
D-23	86	花纹螺帽	PD-NK111010C1241	M10xP1. 25x10T 镀锌(耐落)8. 8级	2	PCS
D-24	87	伞头十字自攻螺丝	PD-SBM40450C1002	M4x50L(镀黑锌)35#	3	PCS

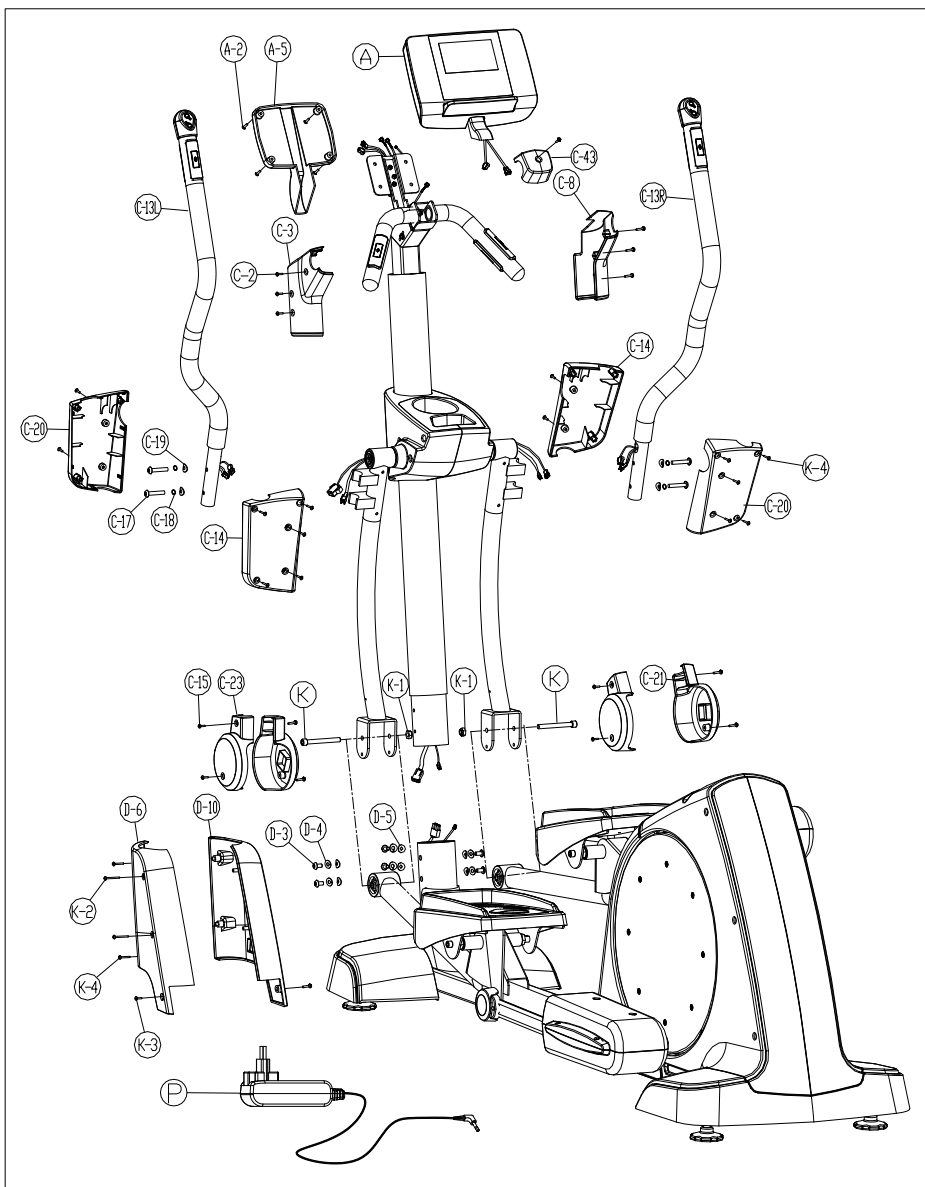
零部件清单(三)

D-25	88	三角机械牙螺丝	PD-SDM20410-1041	M4x10L(钨)35#	3	PCS
D-26	89	电池盒卡座	PH-T-PB-274C1000	2T 镀锌	1	PCS
D-27	90	4AH 电池盒上盖(GEM 系统用)	PL-P-PB4201-10R1	浅蓝色	1	PCS
D-28	91	电池	PE-T-PB-453C1000	6V 4AH	1	PCS
D-29	92	4AH 电池盒下盖(GEM 系统用)	PL-P-PB4200-10R1	浅蓝色	1	PCS
D-30	93	圆柱型SENSOR开关盒(324新式)	PE-T-PB-352-1000	550L 324新式(圆柱型开关盒白+2P包覆)	1	PCS
E	94	脚踏管烤漆	MTEB5200FW0370E3	8401C 铁灰+透明漆	2	PCS
E-1	95	M17 螺母	PH-T-PB-488C1000	M17 镀锌	8	PCS
E-2	96	培林	PH-BA2-6203C1005	6203RS CHL Z4 级	4	PCS
E-3	97	套筒	PH-T-PB-502C1000	φ24*20L	2	PCS
E-4R	98	踏板右烤漆	MTEB5200FW0670E3	8401C 铁灰+透明漆	1	PCS
E-4L	99	踏板左烤漆	MTEB5200FW0770E3	8401C 铁灰+透明漆	1	PCS
E-5	100	踏板	PLEB5200-07-10W1	PP, 445C 灰, 693g	2	PCS
E-6	101	踏板软垫	PLEB5200-20-1002	闪银	2	PCS
E-7	102	伞头十字螺丝	PD-SWM40520C1002	M5xP0. 8x20L(镀黑锌)30#	1	PCS
E-8	103	侧拉杆右饰盖上	PLEB5200-05-10E7	433U ABS, 400g	1	PCS
E-9	104	套筒	PH-T-PB-504C1000	φ21*135L	2	PCS
E-10	105	踏板心轴	PH-T-PB-518C1000	φ17*202L	2	PCS
E-11	106	圆头内六角螺丝	PD-SOM61020C1042	M10xP1. 5x20L 8. 8级(镀蓝锌)6m/m全	4	PCS
E-12	107	培林	PH-BA2-6803C1005	6803RS CHL Z4 级	8	PCS
E-13	108	侧拉杆右饰盖下	PLEB5200-06-10E7	433U ABS, 397g	1	PCS
E-14	109	培林	PH-BA2-6004-1005	6004RS CHL Z4 级	2	PCS
E-15	110	踏管连接座镀锌	MTEB5000FW167300	镀锌	2	PCS
E-16	111	培林	PH-BA2-6203-1005	6203RS CHL Z4 级	2	PCS
E-17	112	小曲柄镀锌	MTEB5000FW127300	镀锌	4	PCS
E-18	113	花纹螺帽	PD-NK111010C1241	M10xP1. 25x10T 镀锌(耐落)8. 8级	2	PCS
E-19	114	塑胶垫套 φ31. 8* φ14*5T	PL-P-PB3159-1000	黑色(尼龙加二硫化钨)	4	PCS
E-20	115	M17 螺母	PH-T-PB-488-1000	M17 镀锌	2	PCS
E-21	116	平华司(Q235)	PD-WN121725-1002	φ17. 5x φ25x0. 3t黑	2	PCS
E-22	117	尼龙螺帽	PD-NNM60100-1042	M10 (17对边 10t) 8. 8级(镀蓝锌)	2	PCS
E-23	118	培林	PH-BA2-6002C1005	6002RS CHL Z4 级	2	PCS
E-24	119	尼龙螺帽	PD-NN161301C1042	9/16*9t-20 牙(镀蓝锌)8. 8级	2	PCS
E-25	120	EB5000 侧拉盖(客供)	PLEB5000-17-10E7	433U ABS, 31g	2	PCS
E-26	121	侧拉杆烤漆	MTEB5200FW0870E3	8401C 铁灰+透明漆	2	PCS
E-27	122	调心球轴承	PH-T-PB-515C1000	1201	2	PCS
E-28	123	六角螺帽	PD-NHM61000C1042	M10(镀蓝锌)(7t)	2	PCS
E-29	124	C型扣	PD-KC013200C1002	φ32内卡(黑)65Mn	4	PCS
E-30	125	侧拉杆左饰盖下	PLEB5200-04-10E7	433U ABS, 402g	1	PCS
E-31	126	伞头十字自攻螺丝	PD-SBM40430C1002	M4x30L(镀黑锌)	4	PCS
E-32	127	伞头十字螺丝	PD-SWM10514C1102	M5x14L(镀黑锌)30#	8	PCS
E-33	128	侧拉杆左饰盖上	PLEB5200-03-10E7	433U ABS, 401g	1	PCS
F	129	前脚管烤漆	MTEB5200FW0470E3	8401C 铁灰+透明漆	1	PCS
F-1	130	前脚管饰盖	MTEB5200FW0570E3	8401C 铁灰+透明漆	1	PCS
F-2	131	后脚管烤漆	PH-LJ8M1168-1000	J81168m/m(J8460)	1	PCS
F-3	132	六角螺帽	PD-NHI161600C1042	M16*P1. 5*12. 5T 镀蓝锌	4	PCS
F-4	133	调整脚垫	PLEB1000-08-1002	黑色 φ80*30L PVC	4	PCS

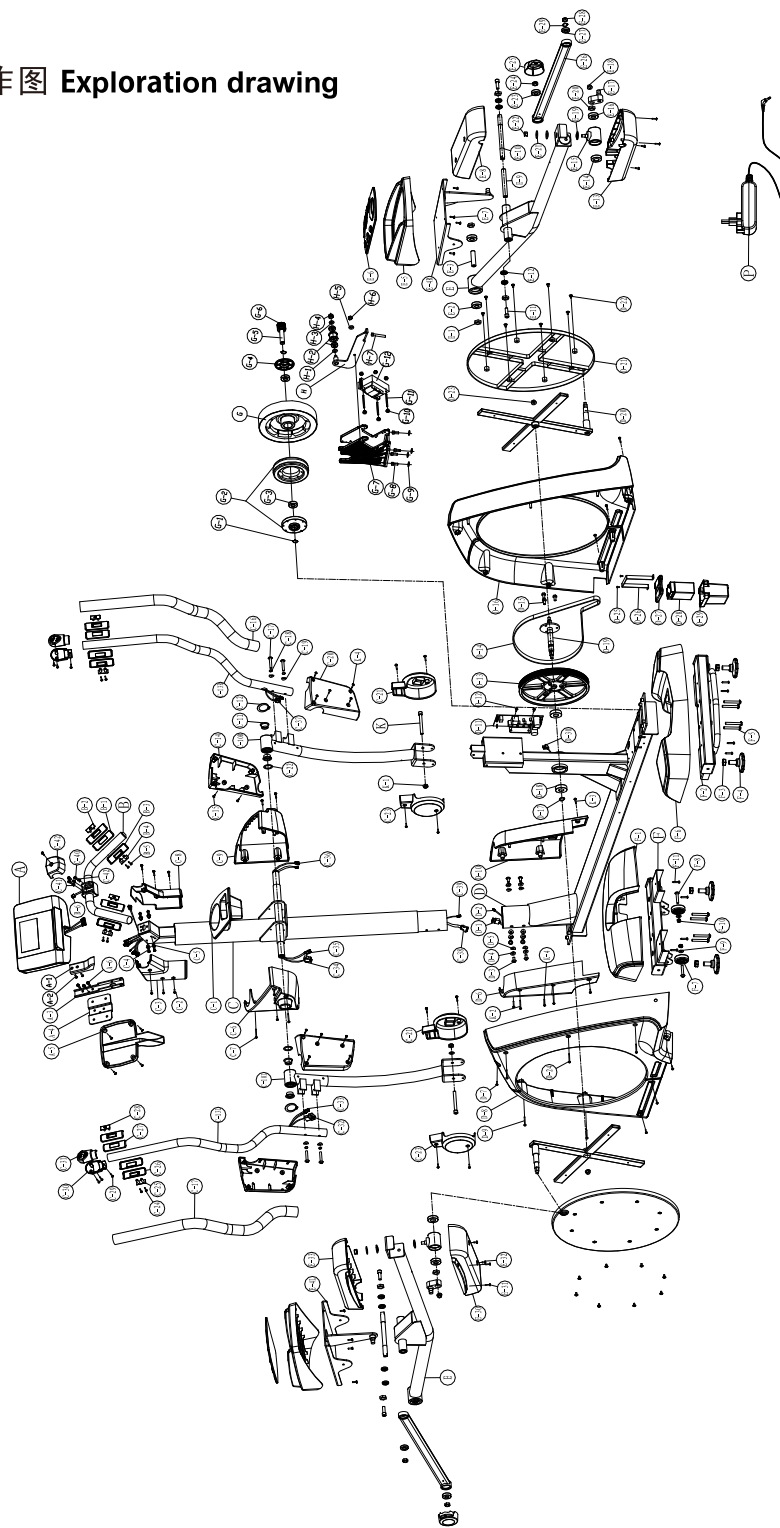
零部件清单(四)

F-5	134	伞头内六角割尾螺丝	PD-SRM60860C1042	M8xP1. 25x60L(牙长 14L)(镀蓝锌)8. 8	8	PCS
F-6	135	后脚管饰盖	MLEB5200-18-1000	喷8401C 灰, 底色433U ABS, 1060g	1	PCS
F-7	136	运输轮	PL-T-PA-017-1000	φ56*24w 黑(PU材质 含轴套)90A	2	PCS
F-8	137	伞头内六角割尾螺丝	PD-SRM60840C1042	M8xP1. 25x40L (6m/m) 8. 8级(半牙)镀	2	PCS
F-9	138	平华司	PD-WN160816C1042	φ8x φ16x1t(镀蓝锌)	2	PCS
F-10	139	尼龙螺帽	PD-NNM60801C1042	M8*8t(13边) 镀蓝锌8. 8级	2	PCS
F-11	140	伞头十字自攻螺丝	PD-SBM40416C1002	M4x16(钢质)(镀黑锌)	8	PCS
G	141	自发电飞轮组立	AA-T-PA-015-9200	黑色(共 11KG)	1	PCS
G-1	142	C型扣	PD-KC011700-1002	φ17(黑)65Mn	2	PCS
G-2	143	定子绕组(含磁石, 端盖)	PH-T-PB-417-1200	线长 1050L	1	PCS
G-3	144	培林	PH-BA2-6003-1005	6003RS CHL Z4 级	2	PCS
G-4	145	右端盖(铝)	PH-P-PB2943-1100	φ78x φ35x12. 5W	1	PCS
G-5	146	飞轮心轴	PH-T-PB-419-1000	φ21*103L	1	PCS
G-6	147	皮带轮	PH-T-PB-418-1000	φ30*33W*12 沟	1	PCS
G-7	148	EMS铝座	PH-P-PB3397-1000	铝挤压	1	PCS
G-8	149	圆柱头内六角螺丝	PD-SOM21020-1041	M10xP1. 5x20L(钨)6m/m 全牙	4	PCS
G-9	150	弹簧华司	PD-WS221000-1041	φ10(钨)	4	PCS
G-10	151	六角螺帽	PD-NHM20500-1041	M5(钨)	6	PCS
G-11	152	双头螺丝	PD-P-PB3257-1041	M5xP0. 8x80L(钨)	3	PCS
G-12	153	电磁铁	PE-P-PB3549-1100	ECONW-2R 角 241mm, 出线 2PVH3. 96 母勾黑	1	PCS
H	154	压附杆	PR-P-PW5361-1000	5T	1	PCS
H-1	155	平华司	PD-WN111725-1041	φ17. 5x φ25x1t(钨)	2	PCS
H-2	156	压附轮	PH-T-PB-290C1000	φ40 发黑, 含 6003 培林 2PCS	1	PCS
H-3	157	平华司	PD-WN121018-1041	φ10x φ18x1t(钨)	1	PCS
H-4	158	尼龙螺帽	PD-NNM20801-1041	M8*8t(13边) 钨	1	PCS
H-5	159	平华司	PD-WN120816-1041	φ8x φ16x1t(钨)	2	PCS
H-6	160	六角螺丝	PD-SHM10825-1141	M8xP1. 25x25Lx3t 头钨 13 对边(全牙)	1	PCS
H-7	161	圆柱头内六角螺丝	PD-SOM28110-1041	M8xP1. 25x110L(钨)6m/m 牙长 25L	1	PCS
K	162	圆头内六角螺丝	PD-SOM61090C1042	M10xP1. 5x90L(镀蓝锌)6m/m 牙长 15L	2	PCS
K-1	163	尼龙螺帽	PD-NNM60100C1042	M10 (17对边 10t) 8. 8级(镀蓝锌)	2	PCS
K-2	164	伞头十字自攻螺丝	PD-SBM40450C1002	M4x50L(镀黑锌)35#	2	PCS
K-3	165	伞头十字螺丝	PD-SWM10514C1102	M5x14L(镀黑锌)30#	2	PCS
K-4	166	伞头十字自攻螺丝	PD-SBM40430C1002	M4x30L(镀黑锌)	8	PCS
P	167	整流器	PE-T-PB-336-1000	220V/12V2A 一字头 欧规	1	PCS

安装图 Drawing for assembly



爆炸图 Exploration drawing



STEP 1

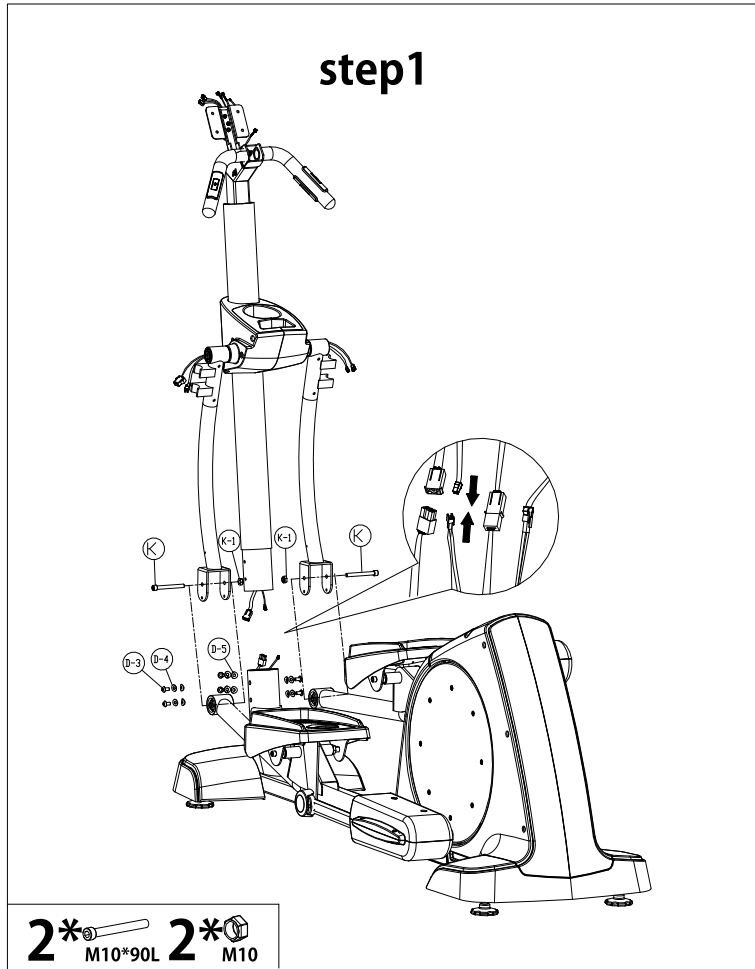
Install Handlebar Post And Pedal Arm 组装手把立管及摇摆手把

将 D3 螺丝 & D4/D5 华司从手把立管取下，

连接电线 C38/D1 & C39/D3 后，再将手把立管与主架接合并使用

D3 螺丝及 D4/D5 华司锁紧

使用圆头六角螺丝 K & 螺母 K1 结合左右手把 C10L & C10R 与踏板管 E4L & E4R



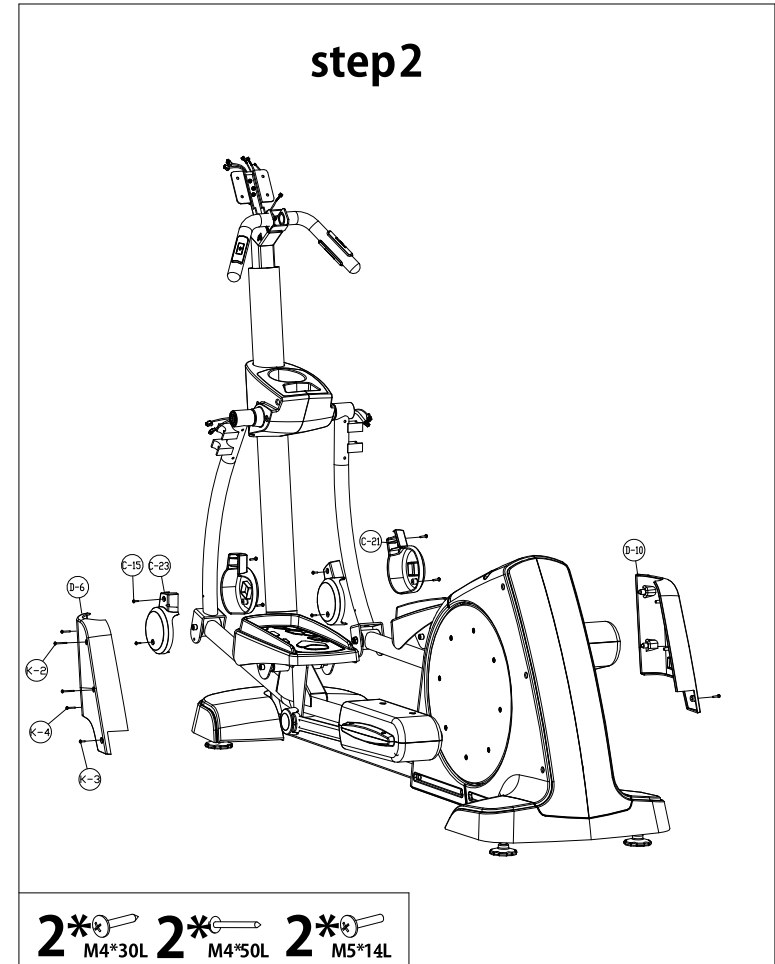
STEP 2

Install covers 组装饰盖

将 D6/D10 饰盖 & K2/K4 螺丝从主架取下。

将 C-15 螺丝从左右两侧摇摆手把下端的饰盖取下。

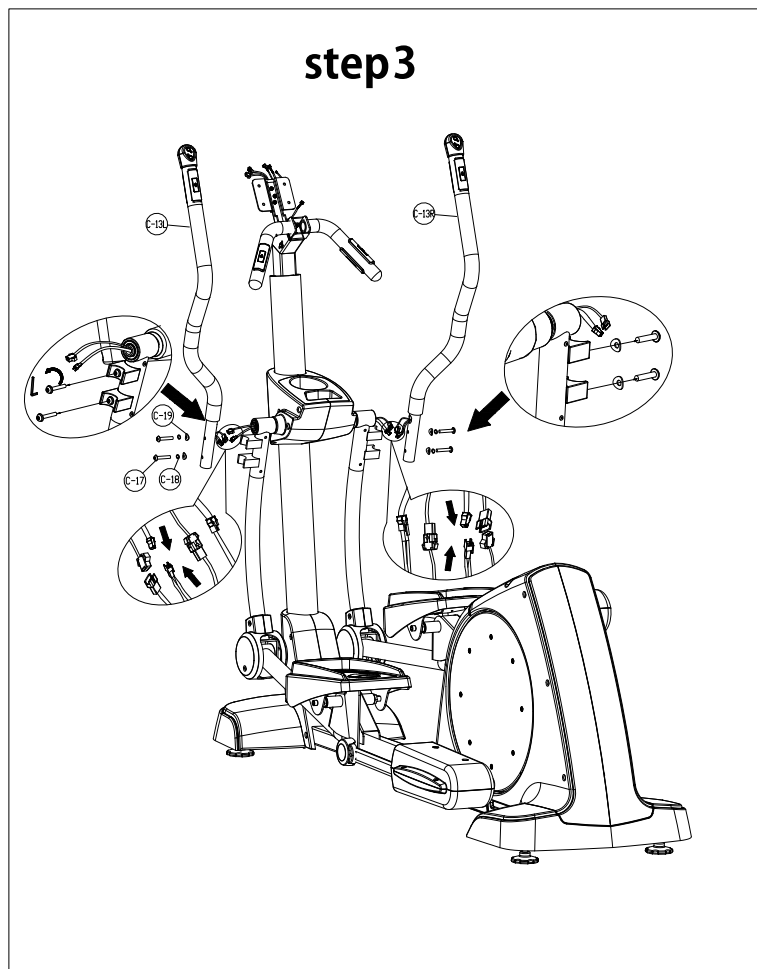
将 C23 & C21 & C28L & C28R 用 C-15 螺丝接合。



STEP 3

Install Handel bar 组装手把

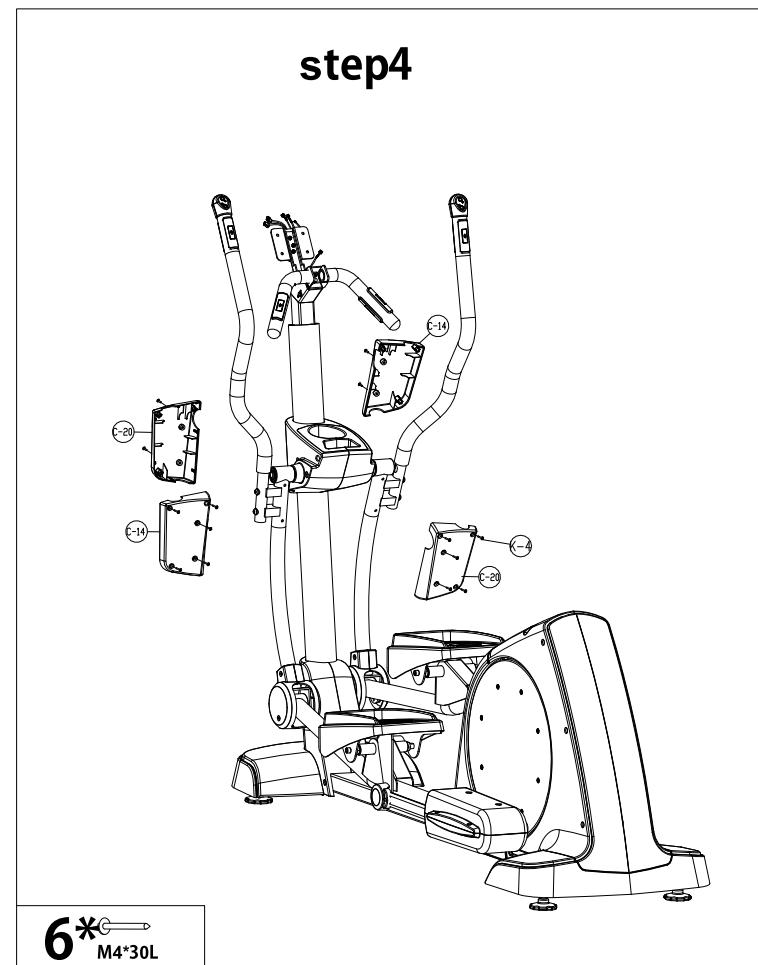
将 C17 & C19 从左右摇摆手把 C13L & C13R 取下
接合左边 C32 & C34 电线及 C33-C35 心跳线再接着连结右边 C36 & C37电线。
使用 C17 & C18 & C19 螺丝及华司固定摇摆手把在主架上



STEP 4

Install Handlebar Cover 组装手把饰盖

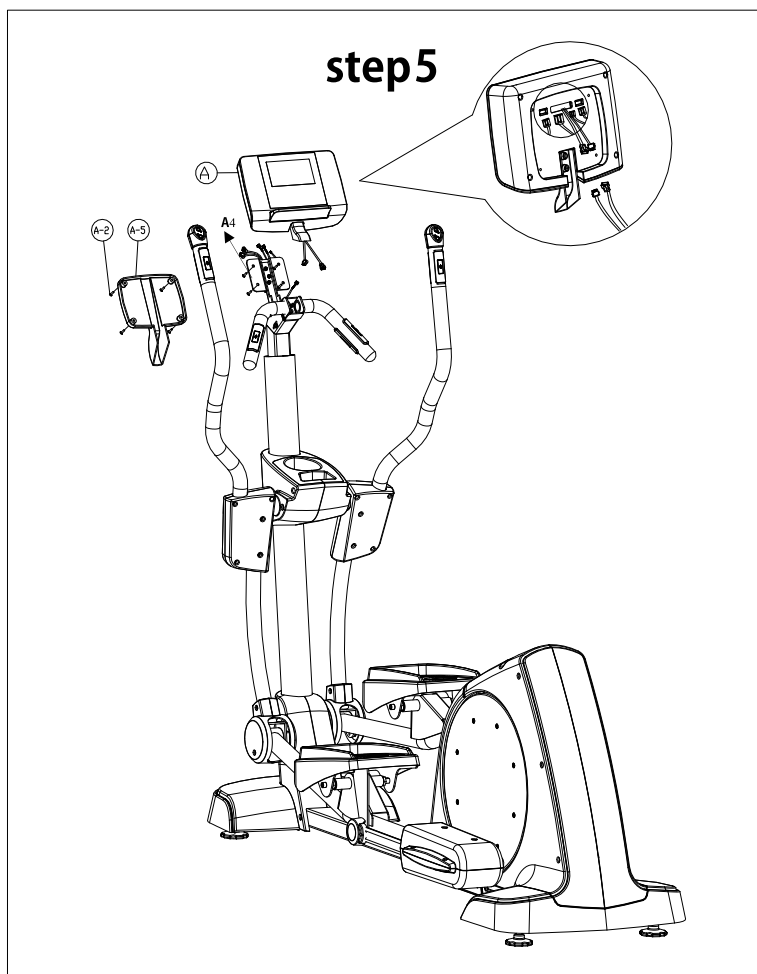
将8个 K4 (M4x30L)螺丝从手把饰盖取下, 再用K4(M4x30L)组装前后手把饰盖C14 & C20
与摇摆手把接合.



Step 5 – Install Computer 组装电子表

将4个 A2 螺丝从电子表座取下，再将电子表后盖 A5 取下

组装电子表 A 在 A4 电子表座，先将6条电线穿过电子表后端盖并将电线与电子表上的接头接合，再将电子表后盖与电子表座及电子表接合。



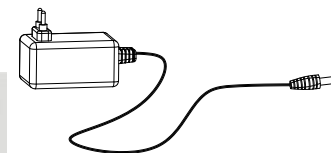
Well done! 组装完毕

椭圆机已全部组装完必,请参考电子表操作说明,依照说明操作电子表及使用此机器

请注意:

1. 你会在炼盖侧边找到有警告标贴之充电孔，产品组装完成后，请确认将充电器插上这个充电孔充电 8 小时，再开始使用产品。

BATTERY RECHARGING
DC 6V 1A



2. 如果你不用踩踏的方式为电池充电一段时间或是很少使用，电池的电力将不够让电子表储存记忆及操作时会出现下列状态：

“电子表在踩踏时仍然会显示，但是，当停止踩踏时电子表显示会马上消失。这表示电池需要再充电。”

3. 不需要每次都使用充电器，如果每天至少踩踏30分电池会自动充电并有足够的电力。
4. 为了安全，确认电池每次只充电 8 小时以维持电池之寿命 & 电力。

电子表操作说明

一、按键功能说明:

1. MODE键：在STOP状态下，选择可设定之功能(如TIME,DST,CAL,PULSE...等)，且此KEY兼ENTER之功能。
2. RESET键：于系统STOP状态下按一次此键时，则回到主功能表选项，而于STOP时候按住RESET键2秒，则BUZZER哔一声一秒长音，同时LCD全显示2秒后跳回到主功能表选项，为TOTALRESET。
3. START/STOP键：按此KEY后系统开始运作，再按此KEY则停止运作。
4. RECOVERY键：若无PULSE输入，按RECOVERY键为无效功能；于PULSE值显示后按此KEY则执行RECOVERY，1分钟后显示F1~F6，再按此键离开。
5. UP：在设定或选择功能时，向上调整数值或功能。
6. DOWN：在设定或选择功能时，向下调整数值或功能。
7. BODY FAT：于STOP状态按一次此键时，进行测脂功能，数值显示于大8中 并点矩阵交替显示FAT%及BMI & 肥胖瘦符号。
8. 显示功能：
 - I. SPEED：显示范围0.0~99.9KM。
 - II. RPM：显示范围0~999。
 - III. TIME：设定范围0:00~99:00。
 - IV. DISTANCE：设定范围0.0~99.0KM。
 - V. CALORIES：设定范围0~990。
 - VI. PULSE：设定范围0-30~240。
 - VII. WATT：设定范围10~350。

二、操作说明

1. 装上电源(或RESET KEY按2秒)后, BUZZER哔一声一秒长音,同时LCD全显示2秒后显示轮径值于SPEED区 & 显示欧规“E”于DISTANCE 区1秒(图1)后进入设定模式, LOAD=1等待各设定。
2. 设定完后进入USER设定, 个人资料输入U1~U4任选一组(图2), 确定后设定SEX(图3), AGE(图4), HEIGHT(图5), WEIGHT(图6), 设定完后进入运动画面(图7)。



图1

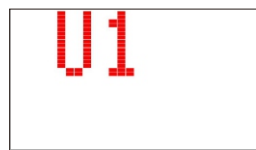


图2

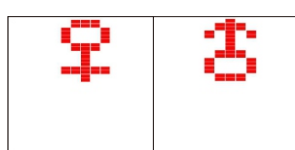


图3



图4



图5



图6

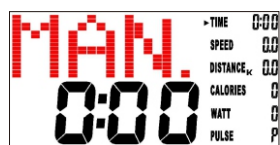


图7

3. 进入设定模式后(图7), 点矩阵中之MANUAL (MAN.)以1Hz闪烁, 按UP & DOWN键可作循环选择, 依MANUAL→PROGRAM(图8)→User Program(图9)→H.R.C. (图10)→WATT→MANUAL顺序循环选择, 当按MODE时, 则进入该模式功能。(以文字由右至左移动, 当文字到最左边即停止改闪烁方式)



图8



图9

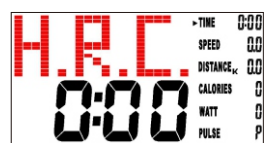


图10 设定PROGRAM:

- (1) 选定PROGRAM后可按UP & DOWN键选择P01,P02~P12, 点矩阵以卷轴方式显示文字做选择, 点矩阵显示PX并于2秒后显示对应之PROGRAM图形(图21) 1Hz闪烁 (图16)。

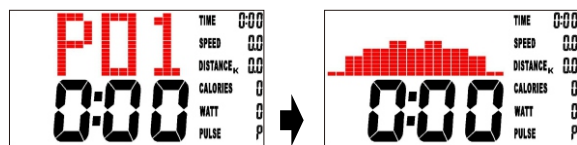
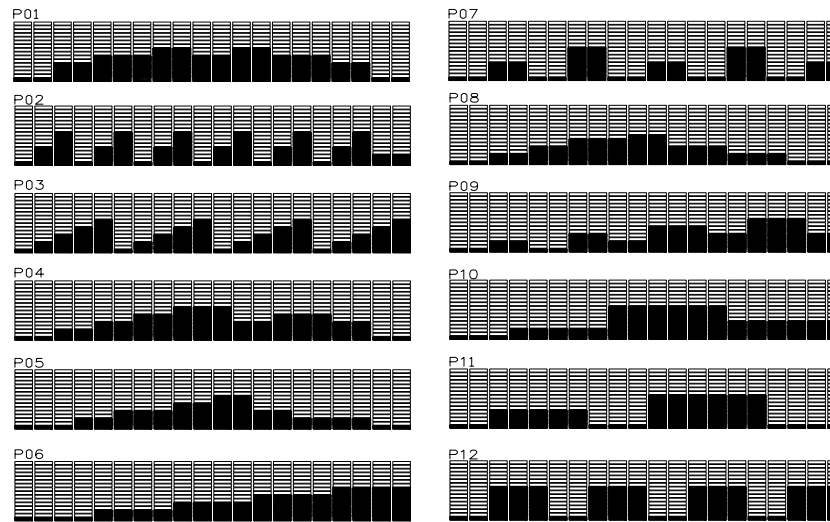


图16



(图21)

- (2) 按MODE选定后显示该图形并以UP & DOWN键设定此PROGRAM之LEVEL, 预设值为1(大8显示L01), 依所调整之LEVEL值做增减之调整立即显示图形(图17), 按MODE键确认所调整之LEVEL后可设定TIME, Dist, CAL, Pulse。
- (3) START状态下亦可调整LEVEL, 并显示LOAD之文字及其数字, 3秒未按UP & DOWN键, 恢复显示SCAN数值。



图17

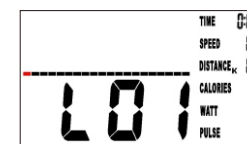


图18

选定UserProgram, 可自动载入该组之USER PROGRAM (U1~U4), 使用者按 UP & DOWN 键来设定 PROGRAM 图案(即每个时间轴对应之 LEVEL值), 一个完整的PROGRAM图案时间轴共有20段必须设定, 在设定的那一段图案会闪烁显示(图18), 设定后则改为点亮, 设定后LOAD视窗之数字及其文字显示等待设定, 其LOAD数值。

4. 以1Hz闪烁, 设定后按MODE键来确认设定值, 才能依照所设定之PROGRAM执行, 若中途想停止设定则长按MODE键两秒, 未设定之时间轴依上次设定之值存入。
5. 若选定H.R.C., 则于点矩阵显示其中的一项(图19), 可以 UP & DOWN 键选择55%、75%、90%、TARGET, 选择中点矩阵以1Hz闪烁显示, 并于PULSE视窗显示依照年龄所算出的预设值; 如选择TARGET, 选定后大8视窗显示100, 并闪烁此时可按 UP & DOWN 键设定 TARGET 值 (30~240), UP & DOWN 键具循环功能。

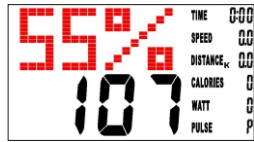


图19

6. 若选定WATT，进入时WATT之数值闪烁等待设定(预设值=120)，大8显示WATT值，使用者按UP & DOWN键来设定WATT值，于START后依使用者输入之WATT值与练习状态，作LEVEL值的自动调整。

7. 设定MANUAL功能:

- (1)可以按UP & OWN键调整其LEVEL值(图11)，LOAD视窗之数字(1HZ闪烁)及其文字显示等待设定，预设值为LEVEL1。
- (2)按UP & DOWN键每次进位或退位一阶，持续按住1.5秒则每秒±2阶，放下时则停止，在调整LEVEL时不具有循环功能。
- (3)于START状态下亦可调整LEVEL，并显示LOAD之文字及其数字，3秒未按UP & DOWN键，恢复显示SCAN数值显示。
- (4)调整设定值(如TIME、DISTANCE、CALORIES、PULSE等),当选定TIME(图12)、DISTANCE(图13)、CALORIES(图14)、PULSE(图15)时，按UP & DOWN键可调整各功能之设定值，具有循环功能(大8显示该功能数值)。

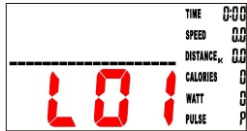


图11



图12

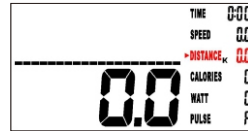


图13

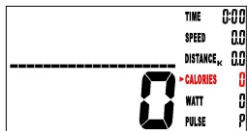


图14

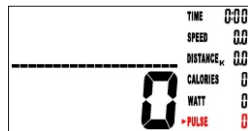


图15

8. 于STOP状态按BODY FAT键时，进行测脂功能时先显示UX，2秒后显示“----”“----”表示未握电极把手，当握紧电极把手后显示“----”(图23)表示已侦测到讯号，在8秒后每3秒SCAN显示测脂结果FAT%(图24)，BMI(图25)，肥胖瘦符号(图26)。

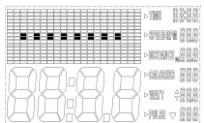


图23

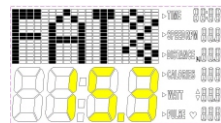


图24

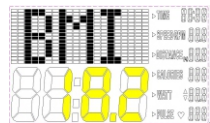


图25

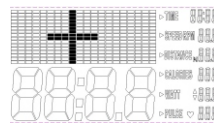


图26

WARM-UP EXERCISE 热身运动

1

转头

将您的头向右弯，感觉您的脖子左边的肌肉在收缩，然后将您的头往后仰，将您的下巴往上仰使您的嘴巴张开，再将您的头往右弯，最后将您的头往胸部低下。



5

碰触脚趾

慢慢的弯腰，当您往您的脚趾头伸展时，请让双肩放松，尽您所能的往下弯而且保持姿势约15秒。



2

举肩

将您的右肩抬起靠近您的耳朵，然后抬起您左肩靠近耳朵。



6

四头肌伸展运动

把一只手扶在墙上以求平衡，将您的右脚往后拉，让您的脚后跟尽量靠近屁股，保持此姿势约15秒，然后左脚重复此动作。



3

侧边伸展运动

张开您手臂至身体两侧，然后继续抬高直到超越您的头部。尽您所能将您的右臂往天花板伸展，如此可以感觉您的右边身体的伸展。将您的左臂重复上述动作。



7

伸展后腿

以您右腿伸直的姿势坐着，将您的左脚底轻松的靠在您紧绷的大腿内侧。尽可能的向您的脚趾头伸展，保持此姿势约15秒，放轻松然后将左腿伸直重复上述动作。



4

大腿内侧伸展运动

坐着将您的脚底相接触及您的膝盖往外张开，将两只脚尽可能的往您的鼠蹊部拉近，温和的将您的膝盖靠近地板。保持此姿势约15秒。



8

小腿/脚跟伸展

左脚前，右脚后，将您的双臂向前靠在墙上，让您的右脚保持伸直，而左脚放在地板上，然后将左脚弯曲而且将您的手臂向墙的方向移动。保持此姿势约15秒，然后换脚重复此动作。

