

阳光生活·健康永伴



宁波新贵族运动用品有限公司
NINGBO NEWNOBLE SPORT EQUIPMENT CO.,LTD.

- 地址：宁波市鄞州区云龙镇园坳工业区云莫公路98号
- 电话：86-574-88395686
- 传真：86-574-88395684
- 网址：www.nbxgz.com
- 邮编：315137
- 企业邮箱：sales@nbxgz.com
- 网络实名：宁波新贵族
- 中文域名：新贵族.中国(新贵族.cn)
- ADD:No.98 Yunmo Road ,Yuantu Industrial Zone,Yunlong Town,YiZhou District,Ningbo,Zhejiang, China
- TEL: 86-574-88395686
- FAX:86-574-88395684
- Http://www.nbxgz.com
- P.C.:315137
- E-mail: sales@nbxgz.com

通用网址：跑步器材
免费服务热线：400-600-6355

XG-901RW 豪华卧式自发电车



- 安全使用须知
- 分解图
- 零部件表
- 组装步骤
- 运动说明
- 电子表说明
- 保修说明

宁波新贵族运动用品有限公司
NINGBO NEWNOBLE SPORT EQUIPMENT CO.,LTD.

宁波新贵族运动用品有限公司是集设计、生产、销售为一体，最具规模的专业健身器材制造公司之一。公司总部建筑面积两万余平方米，自一九九三年建厂以来，公司从单一生产逐步发展为多种经营，不仅引进国内外一流的生产设备，而且拥有高素质的专业员工队伍和完善的管理体系，凭着雄厚的实力，不断的开发出具有最新运动理念的健身休闲产品，并推出不同层次的健身房设备。

新贵族运动用品有限公司两年内已投巨资在全国主要城市开设了五十多处分公司和办事处，并以连锁经营方式，建立了近四百家销售网点。自成立以来，公司严把质量关，提高售后服务体系，已取得迅猛发展。不仅取得了广大消费者的支持和信赖，同时也得到了业内人士与权威机构的认同，先后获得：“浙江省百家商场超市畅销品牌”、“浙江省名优科技产品”和中国保护消费者基金会“消费者满意品牌”等多个荣誉称号。并荣誉为“中国体育用品联合会委员单位”和国家体育总局质量监督检验中心《定点检验单位》。

新贵族运动用品有限公司全体员工将把全新的康体休闲理念带给千家万户，并为了您的需要，制造出最优质的健身产品，携手共创健康新生活。

阳光生活·健康永伴



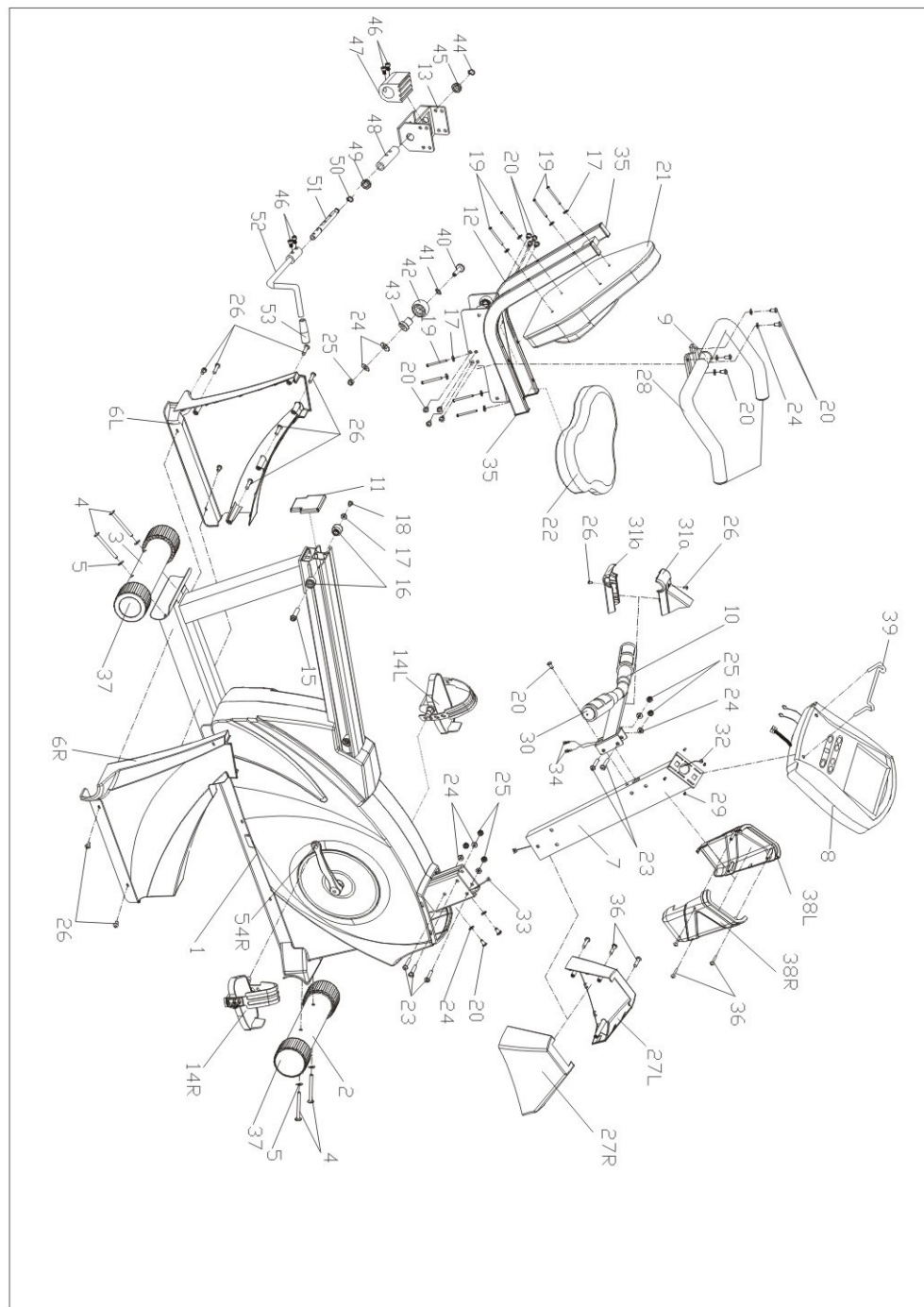
安全使用须知

感谢您选购本公司的产品，正确的使用本器材是您安全和健康的保证，在使用此器材之前请仔细阅读以下内容：

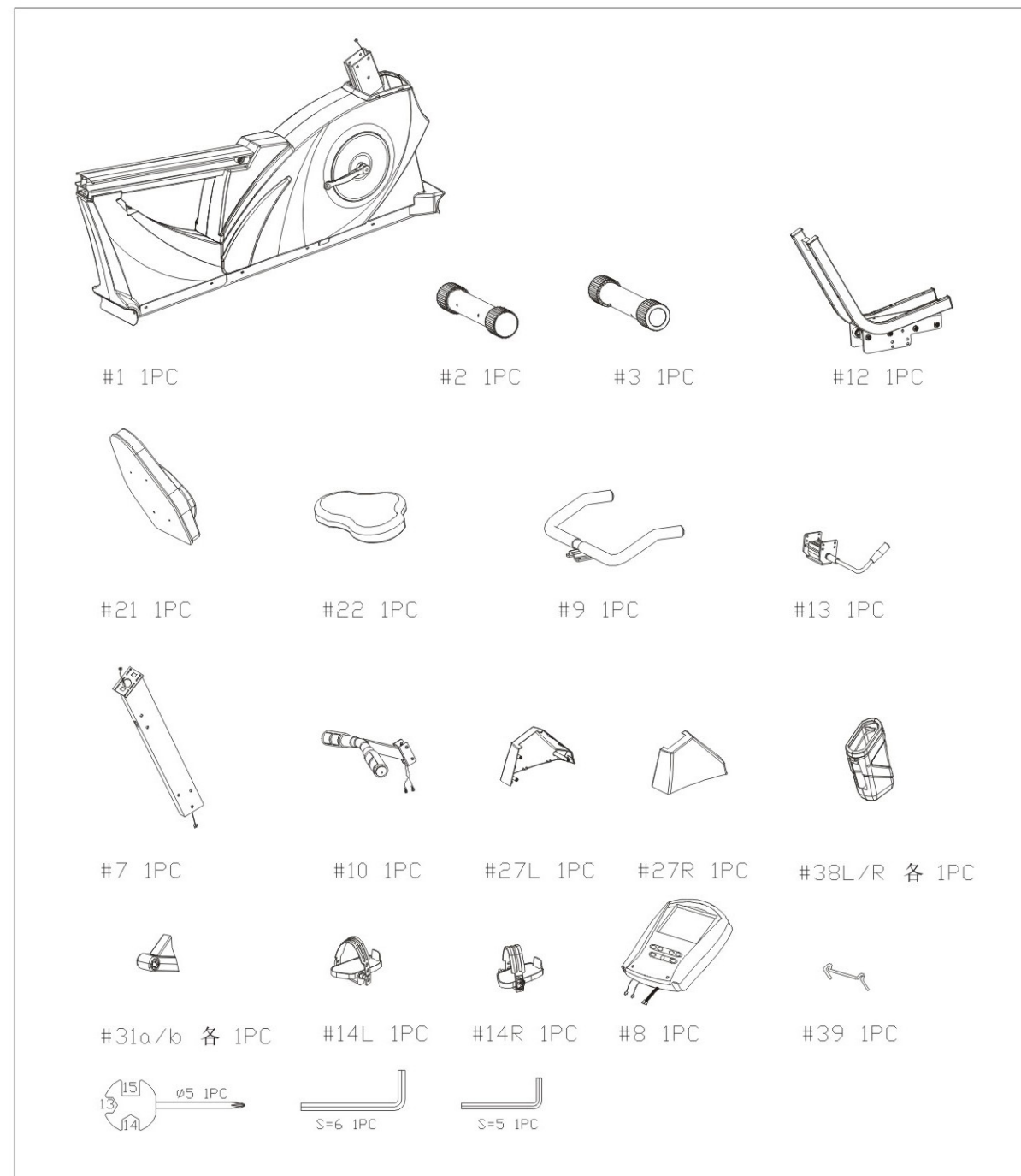
- 1、安装及使用之前先把使用手册完整地阅读一遍是非常重要的。只有正常地安装、保养和使用此器材，才能使练习变得安全有效。
- 2、在开始一项练习计划前，请先向您的医生咨询，以确定您目前的身体状况，看看您使用此器材进行锻炼时，是否会对您的健康造成危害。如果您正在进行一些有关心率、血压和胆固醇的治疗，那么医生的建议是非常必要的。
- 3、注意您自己身体的一些信号。不正确及过量的运动将会伤害您的身体健康。如果您感到有以下不适的反映：疼痛、胸闷、心跳过快、呼吸急促、头重脚轻、头晕及恶心，请马上停止练习。如果要继续您的练习计划，请先向您的医生咨询。
- 4、确保小孩及宠物远离此器材，此器材是专为成人设计的。
- 5、用一坚固、平整的材质垫于器材底部以保护您的地面、地毯。为安全起见，请确保器材周围至少保持0.5m的自由活动空间。
- 6、使用前请确保各螺丝、螺母已紧锁。
- 7、请小心使用此器材。如果您在安装或使用器材时发现任何缺陷，或听到有任何异常的声响，请立即停止练习。在问题没解决前请勿再继续使用。
- 8、运动时穿上合身的衣服以防宽松的衣服被器械绊着或是限制了运动。请注意不正确及过量的练习及可能会对身体造成伤害。
- 9、请将此器材放置在一水平的地面上使用，如地板不平请将器材调整至水平位置后再进行使用，以免不当使用引起伤害。
- 10、此器材适用于家用、轻商用及商用。最大负荷重量为150KG。
- 11、器材的组装尺寸：1510x660x1280 mm。
- 12、在搬动此器材时要尽量小心，以避免引起不必要的伤害。
- 13、此健身器材符合GB17498.1-2008 & GB17498.5-2008国家标准。
- 14、此器材为非速度关联式健身器材。
- 15、座椅可调节。
- 16、由于产品的改进，您购买的产品可能与本说明书的图示有所不同，谨此致歉。



分解图



零部件表





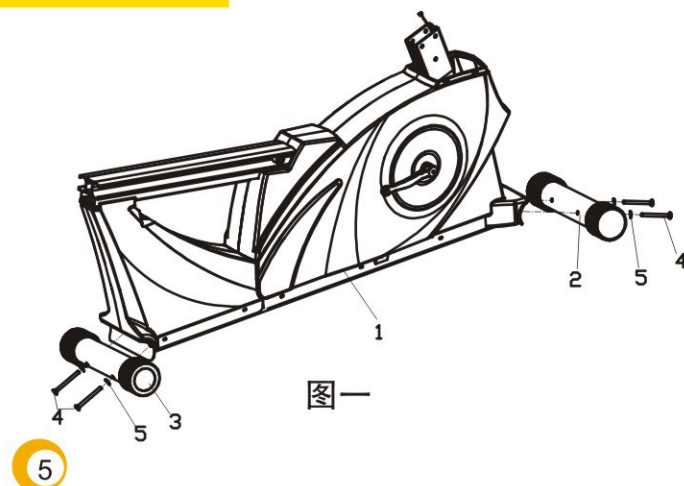
明细表

序号	名称	数量	序号	名称	数量
1	主架	1	28	扶手套	2
2	前底管	1	29	十字盘头螺钉M5X15	4
3	后底管	1	30	管塞	4
4	内六角盘头螺栓M8X90	4	31a/b	上下把手护罩	各1
5	弧形垫片Φ8.5X1.5XΦ19XR42	4	32	电源中继线	1
6	左右导轨护罩	各1	33	电源控制线	1
7	把立管	1	34	握片接线	2
8	电子表	1	35	方管塞	4
9	扶手	1	36	十字盘头自攻螺钉ST3.0×16	6
10	把手	1	37	脚套	4
11	轨道端盖	1	38L/R	左右把立管护罩	各1
12	椅座固定管	1	39	书架	1
13	压把固定座	1	40	滚轮轴	8
14L/R	左右脚蹬	各1	41	波形垫圈	8
15	限位座轴	1	42	滚轮	8
16	限位座	2	43	轴套	8
17	平垫D6X1.2XΦ16	9	44	小弹性挡圈 d10	1
18	多功能十字盘头螺钉M6XL15	1	45	小合金套	1
19	十字盘头螺钉M6X52	8	46	内六角圆柱头螺钉 M6X10	4
20	内六角盘头螺栓M8X15	15	47	压把固定套	1
21	背垫	1	48	偏心轴	1
22	坐垫	1	49	大合金套	1
23	内六角盘头螺栓M8X58	5	50	大弹性挡圈 d12	1
24	平垫D8X1.5XΦ19	27	51	长轴	1
25	尼龙螺母M8	13	52	压把	1
26	十字盘头自攻螺钉ST4.2×18	11	53	压把把套	1
27L/R	左右前护罩	各1	54L/R	左右曲柄	各1

安装步骤

步骤一：（图一）

用内六角盘头螺栓（4）、弧形垫片（5）把前底管（2）、后底管（3）锁紧在主架（1）上。

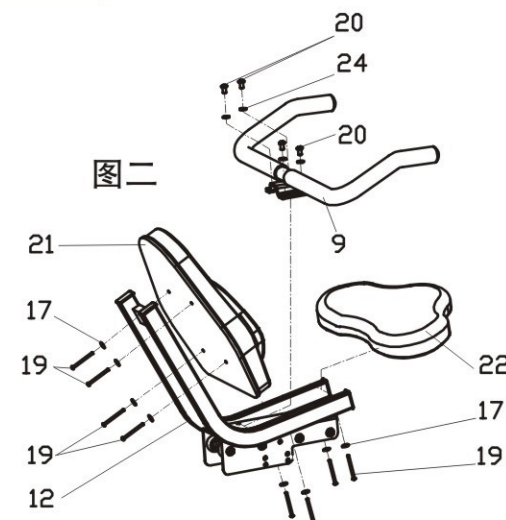


5

安装步骤

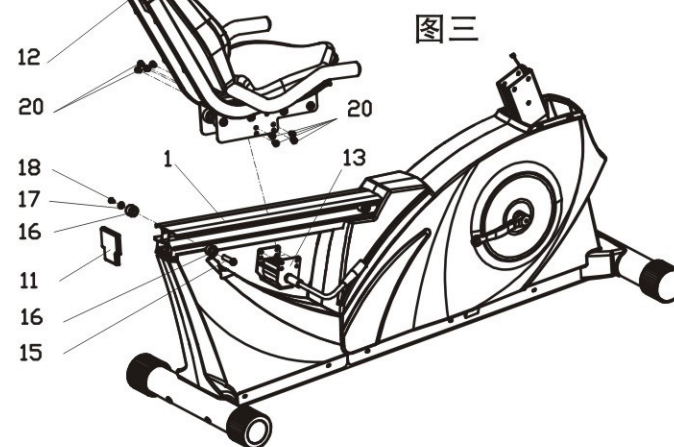
步骤二：（图二）

先用内六角盘头螺栓（20）、平垫（24）把扶手（9）锁紧在椅座固定管（12）上；然后用十字盘头螺钉（19）、平垫（17）将背垫（21）、座垫（22）锁紧椅座固定管（12）上。



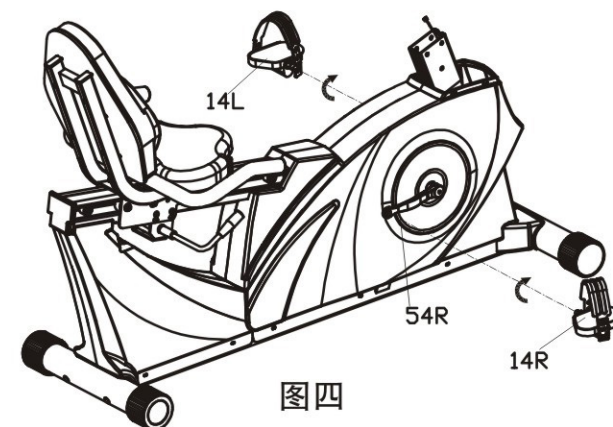
步骤三：（图三）

1、先调整好椅座固定管（12）的前后位置，然后用内六角盘头螺钉（20）将椅座固定管（12）与压把固定座（13）连接在主架（1）的导轨上；
2、先将限位座轴（15）、限位座（16）、平垫（17）、多功能十字盘头螺钉（18）锁紧在车架（1）的导轨上，然后盖上导轨端盖（11）。



步骤四：（图四）

将左右脚蹬（14L/R）分别锁紧在左右曲柄（54L/R）上。注：左脚蹬（14L）逆时针旋紧，右脚蹬（14R）顺时针旋紧。按如右图箭头所指的方向，在运动过程中时刻保持左右脚蹬（14L/R）在旋紧状态，否则将会使左右脚蹬（14L/R）的牙损坏。



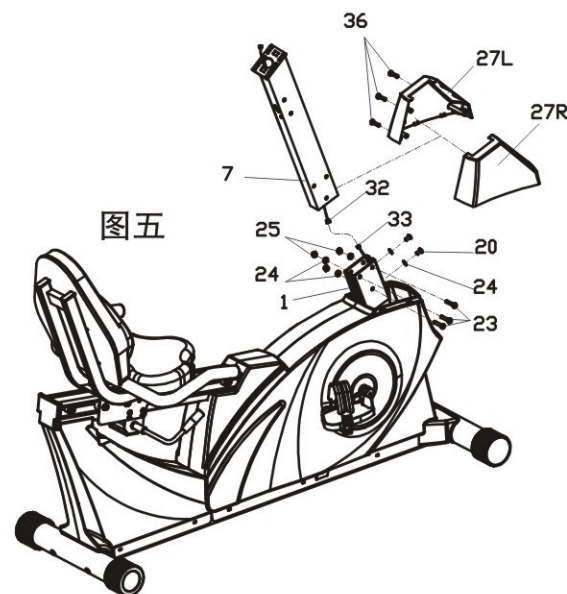
6



安装步骤

步骤五: (图五)

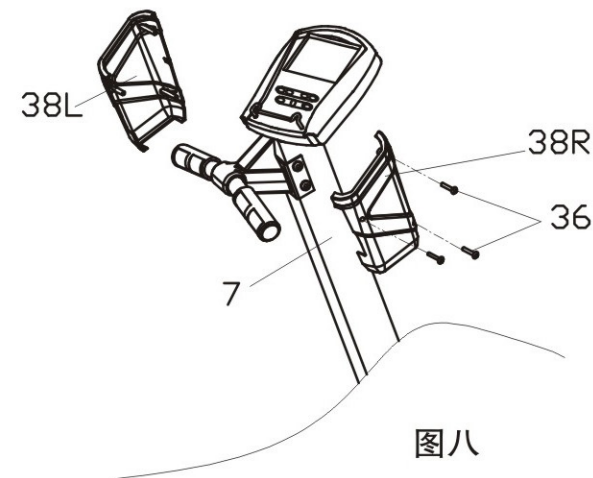
先将电源中继线 (32) 与电源控制线 (33) 连接好; 然后用内六角盘头螺钉 (23)、(20) 平垫 (24)、尼龙螺母 (25) 将把立管 (7) 锁紧在主架 (1) 的前立管上, 最后用十字盘头自攻螺钉 (36) 把左右前护罩 (27L/R) 锁紧在主架 (1) 上。



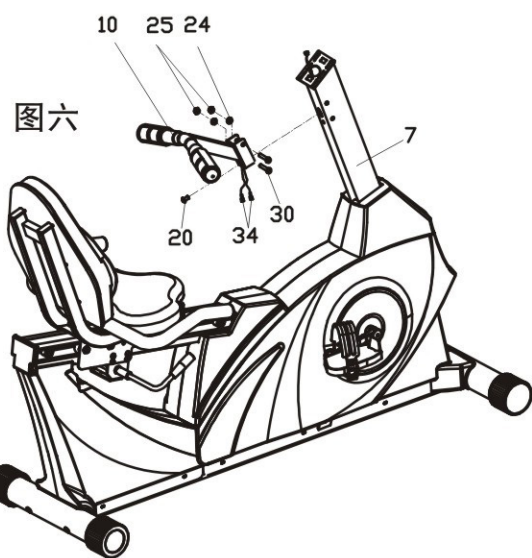
图五

步骤八: (图八)

用十字盘头自攻螺钉 (36) 将左右把立管护罩 (38a/b) 锁紧在把立管 (7) 上。



图八



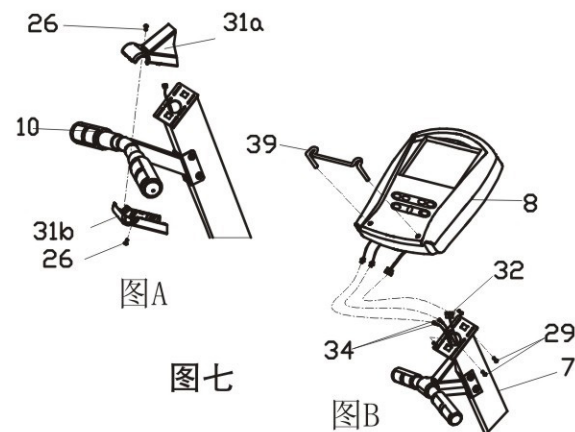
图六

步骤六: (图六)

先将握片接线 (34) 穿过把立管 (7) 前端的孔并从把立管的表托板孔中穿出; 然后用内六角盘头螺 (30)、(20)、平垫 (24)、尼龙螺母 (25) 将把手 (10) 锁紧在把立管 (7) 上。

步骤七: (图七)

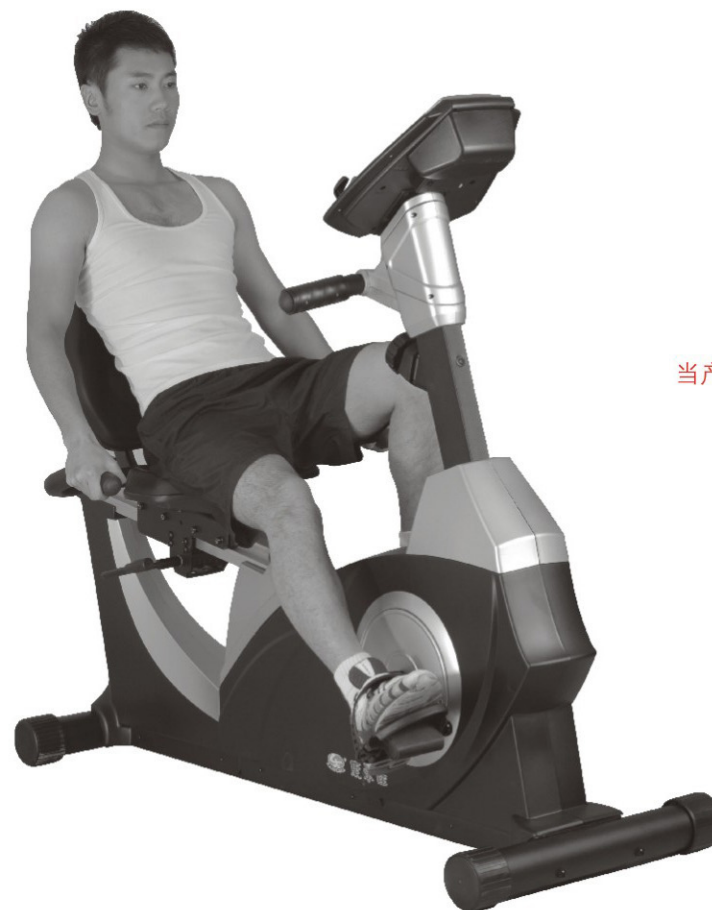
1、用十字盘头自攻螺钉 (26) 将把手上下护罩 (31a/b) 锁紧在把手 (10) 上; 如右图A所示;
2、先将电源中继线 (32)、握片线 (34) 与电子表 (8) 的相应线连接好, 然后用十字盘头螺钉 (29) 将电子表 (8) 锁紧在把立管 (7) 的表托板上。最后将书架 (39) 插入到电子表 (8) 的孔内, 如右图B所示。



图A

图七

图B

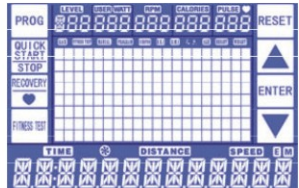


当产品组装完毕后可按左图运动方式开始运动




电子表说明


电子表说明

- 1 电源模式
1. 开机模式: 当踏板开始踩动, 仪表开机后, 蜂鸣器长叫一声且显示屏全显 2 秒后进入使用者选择设定, 如图 1, 2。
 2. 关机模式: 当无任何操作或信号超过 1 分钟后, 仪表进入断电模式。
- 

(图 1)














(图 2)


- 2 操作流程:
- 2.1 1. 选择 USER 1 (2, 3):
显示屏显示 “U1” 和 讯息栏显示 “SELECT USER”... 如图 2, 按 ▲ 或 ▼ 键可选择 “U1~U3”。
2. 按 **ENTER** 键确认, 讯息栏显示 “SELECT WORKOUT PROGRAM OR QUICK START TO MANUAL MODE”。
3. 选择运动程序:
1. 如直接按 **ENTER** 键立即进入 MANUAL 程序。
 2. 如直接按 **PROG** 键选择可选择 CP.1-CP.8, HRC.1-HRC.3 程序。
 3. 如直接按 **FITNESS TEST** 键直接进入 FITNESS 测试程序。
- 2.1 ● CP.1-CP.8, HRC.1-HRC.3 程序:
按 **PROGRAM** 键可循环选择 11 个预设程序, 如下:
- CP.1→CP.2→CP.3→CP.4→CP.5→CP.6→CP.7→CP.8→HRC.1→HRC.2→HRC.3
- 当选择 CP.1-CP.7 程序后, 按 **ENTER** 键确认后进入 AGE 设定。
 1. 讯息栏显示 “ENTER AGE”, 按 ▲ 或 ▼ 键设定 AGE。
 2. 按 **ENTER** 键确认 AGE 后进入 WEIGHT 设定。
讯息栏显示 “ENTER WEIGHT”, 按 ▲ 或 ▼ 键设定 WEIGHT。
 3. 按 **ENTER** 键确认 WEIGHT 后进入 TIME 设定。
讯息栏显示 “ENTER WORKOUT TIME”, 按 ▲ 或 ▼ 键设定 WORKOUT TIME (预设 20:00)。
 4. 按 **ENTER** 键确认 TIME 后进入 RESISTANCE LEVEL 设定。 (只有 CP.1, CP.2, CP.3, CP.4, CP.5, CP.6, CP.7 CP.8 有此功能)
 - 讯息栏显示 “ENTER MAXIMUM RESISTANCE LEVEL”。
 - 按 ▲ 或 ▼ 键设定困难度。
 - 按 **ENTER** 或 **QUICK START/STOP** 键确认后, 启动开始进入运动模式, 时间开始计数。
 - Maximum RESISTANCE LEVEL 在开始运动模式可以按 ▲ 或 ▼ 键调整。
 - 当选择 CP.8 程序后, 按 **ENTER** 键确认后, 进入使用者自订图型模式。
使用者自订图型:
 1. 旧的储存自订图型会被读出显示且讯息栏显示 “CREATE CUSTOM RESISTANCE PROFILE”
 2. 按 ▲ 或 ▼ 键调整当前显示的时间段 LEVEL。
 3. 按 **ENTER** 键储存当前时间段 LEVEL 图型的同时进入下一个时间段的设定。
 4. 按着 **ENTER** 键不离开给予 3 秒可离开自订图型设定模式, 进入 AGE 设定模式。
 - 当选择 HRC.1-HRC.3 程序后, 按 **ENTER** 键确认后进入 AGE 设定。
 1. 讯息栏显示 “ENTER AGE”, 按 ▲ 或 ▼ 键设定 AGE。
 2. 按 **ENTER** 键确认 AGE 后进入 WEIGHT 设定。
讯息栏显示 “ENTER WEIGHT”, 按 ▲ 或 ▼ 键设定 WEIGHT。
 3. 按 **ENTER** 键确认 WEIGHT 后进入 TARGET HEART RATE 设定。
 - TARGET HEART RATE 值显示在 PULSE 显示窗且闪烁。
讯息栏显示 “ENTER TARGET HEART RATE”, 默认值如下公式计算。

- HRC.1(FAT BURN) = (220-AGE)*0.65
HRC.2(CARDIO) = (220-AGE)*0.80
- 按 ▲ 或 ▼ 键可再调整 TARGET HEART RATE 默认值。
4. 按 **ENTER** 键确认 TARGET HEART RATE 值后, 后进入 TIME 设定。
- 讯息栏显示 “ENTER WORKOUT TIME”。
 - 按 ▲ 或 ▼ 键设定 WORKOUT TIME(预设 20:00)。
 - 按 **ENTER** 键确认后, 启动开始进入运动模式。

预设程试图型

CP.1(MANUAL)	CP.2(ROLLING HILL)	CP.3(PEAK)
		
CP.4(PLATEAU)	CP.5(MOUNTAIN)	CP.6(HILL INTERVAL)
		
CP.7(STRENGTH)	CP.8(CUSTOM)	HRC.1(FAT BURN HR)
		
HRC.2(CARDIO HR)	HRC.3(TARGET HEART RATE)	
		



电子表说明

- 2.2 ● FITNESS TEST 程序:
- 按 **FITNESS TEST** 键直接进入 FITNESS TEST 程序。
 - 按 **ENTER** 键确认此程序后进入 AGE 设定。
讯息栏显示 "ENTER AGE", 按 ▲ 或 ▼ 键设定 AGE。
 - 按 **ENTER** 键确认 AGE 后进入 WEIGHT 设定。
讯息栏显示 "ENTER WEIGHT", 按 ▲ 或 ▼ 键设定 WEIGHT。
 - 按 **ENTER** 键确认 WEIGHT 后,同时启动开始进入 FITNESS 测试模式,预设测试时间 8 分钟开始向下计数。



VO2 MAX Score:

Norm/age	0 - 29	30 - 39	40 - 49	50 - 59	60 - 99
Very good	>= 51	>= 47	>= 43	>= 40	>= 38
Good	40 - 50	36 - 46	33 - 42	31 - 39	27 - 37
Fair	32 - 39	29 - 35	25 - 32	23 - 30	20 - 26
Poor	24 - 31	21 - 28	18 - 24	16 - 22	14 - 19
Very poor	0-23	0 - 20	0 - 17	0 - 15	0 - 13

3. 按键功能:
- 3.1 **PROGRAM** 键:
按此键可以循环选择 11 种预设的运动程序 (CP.1-CP.8, HRC.1,HRC.2, HRC.3)。
- 3.2 **Recovery** 键:
在运动模式启动或暂停期间按此键进入 RECOVERY 测试模式。
a) 时间显示窗开始做 10 秒向下计数,计数到 0 秒时,若无侦测到心律则离开 RECOVERY 测试模式回到原运动模式。
b) 计数到 0 秒时,若侦测到心跳则开始做 60 秒向下计数测试,计数到 0 秒时,显示如下的等级。
A+: Excellent, A: Very Good, B+: Good, B: Fair, C+: Poor, C: Very Poor
- 3.3 **FITNESS TEST** 键:
按此键直接进入 FITNESS TEST 测试程序。
- 3.4 **QUICK START/STOP** 键:
1. 在开始运动期间按此键可以暂停。再按一次此键可以再次启动。
2. 开机后在未选择预设程序前按此键可以直接进入 MANUAL 程序且开始启动运动模式,预设工作时间 20 分钟开始向下计数。
- 3.5 ▲ ▼ 键:
按此键可以设定 AGE, WEIGHT, TIME, TARGET HRC, LEVEL。
- 3.6 **Enter** 键:
按此键做确认动作和进入下一步骤设定。
- 3.7 **RESET** 键:
a) 在设定模式下按此键可返回按 **Enter** 键确认前的设置状态。
b) 长按此键 3 秒不离开,仪表重新回到开机状态。

运动说明

健身训练指南

以下指南将帮助你进行健身训练计划。请摄入均衡的营养和保证充分的休息以保证达到训练的结果。

注意: 请在进行健身训练前向你的医生进行咨询,特别是35岁以上或患有健康问题的使用者。

为什么要做运动?

做运动有利于身体健康,这已被证实。

经常运动将会:

- 缓解紧张的状态和释放压力
- 享受运动带来的乐趣
- 刺激思维
- 保持稳定体重
- 控制食欲
- 提升自我形象
- 增强体魄
- 降低血压
- 缓解失眠的状况

锻炼指南

- 请在运动前和运动后做伸展运动
- 缓慢开始运动,否则将会导致受伤
- 当你感到疲惫或疼痛时,请休息时日以恢复身体

新手指南

如果你属于以下状况,请在健身训练前向医生进行咨询:

- 患有心脏病,高血压或者其他内科疾病者
- 持续一年未做任何运动者
- 年龄35岁以上并且很少做运动者
- 怀孕者
- 患有糖尿病者
- 患有胸痛、头晕眼花者
- 因受伤或生病刚刚恢复者



运动说明

如何开始运动

- 刚开始一周做两到三次锻炼，每隔一天做一次，每次做15分钟；
- 运动前做5到10分钟的热身运动，如行走或绕圈旋转手臂以伸展肌肉，做腿部训练以活动腿部肌肉
- 慢慢地稍微加快步伐并尽量保持。刚开始时你可能一次只能运动几分钟，但若经常运动将会有所改善
- 运动结束前慢慢停止运动。运动后伸展肌肉以避免受伤或肌肉抽筋现象
- 每周慢慢增加运动的时间直至每次你可以持续做30分钟的锻炼
- 刚开始的几周里，运动的主要目的在于锻炼耐心并适应，别担心运动的距离或步速

什么是适合你的运动强度？

- 运动时请关注自身的身体状况，当你感到头晕眼花或轻微头晕时，请立即停止运动并稍作休息；当你流汗不止时，请立即停止运动。

伸展运动的方法

- 先慢慢开始活动身体的各个关节，如活动踝关节、弯曲手臂和抖动肩膀使身体更为灵活，以此在运动时可以保护身体各个关节的表面。
- 做伸展运动前先做准备活动，以增强体内血液的循环使肌肉更为灵活。

运动说明

- 先从腿部运动开始，然后做全身运动
- 每一步伸展运动持续做10秒以上（不超过20至30秒），然后重复做两到三次
- 当身体受伤时或感到任何疼痛时，请停止做此运动
- 做伸展运动时请不要屏住呼吸
- 每次运动结束时请做伸展运动以避免肌肉拉伤
- 每周至少做3次伸展运动以保持身体的灵活性

常规的热身运动和放松运动

- 一项好的运动计划由热身运动，有氧运动和放松运动组成。每周至少做两到三次完整的训练，隔天休息一天。反复做几个月后你可以将每周训练的次数增加到4至5次。
- 有氧运动是通过心脏和肺部的活动将氧气输送到你身体肌肉组织的运动，这会提高心脏和肺部的活力。有氧运动需要使用到你身体大量的肌肉，如腿部肌肉、手臂肌肉和臀部肌肉，运动时，心跳加快并呼吸大量氧气。有氧运动是运动计划中不可缺少的部分。热身运动是运动计划的重要组成部分。每次运动前先做下热身运动这有利于身体热身、肌肉拉伸和增强血液循环，将更多的氧气输送到身体的各个肌肉组织。
- 每次运动后做下放松运动，并反复做此项运动以舒缓疲劳的肌肉。



运动说明

内侧腿部肌肉伸展

将两脚并拢膝盖朝外坐下，两脚尽量朝腹股沟方向靠近，膝盖慢慢贴地，持续做15下。



腿腱伸展运动

将一只腿伸直，另一只腿向内弯曲坐下并放松；用手向前触摸伸展的那只脚并保持肩膀平衡，持续做15下然后放松，换一边重复以上运动。



头部运动

第一步，头部向右运动一下以拉伸脖子左边的肌肉；第二步，头部向后运动一下并保持嘴巴张开以拉伸下巴的肌肉；第三步，头部向左运动一下以拉伸脖子右边的肌肉；最后脖子绕肩膀旋转一周运动。

运动说明

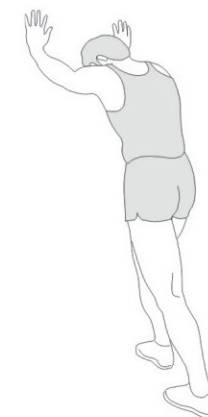
热身运动 肩膀提升运动

将右肩向上提升运动，然后做左肩向上提升运动，反复做几次。



腿部肌肉伸展

右脚朝前左脚向后两手支撑于墙壁，并保持左脚伸直右脚贴于地面，然后身体向前靠右脚弯曲，保持此项动作持续做15下；换一边重复以上动作。



向下伸展运动

朝下慢慢弯曲身体，尽量向下触摸脚趾并放松你的背部和肩膀，持续做15下。

向上伸展运动

张开手臂然后慢慢向上举起直至高于你的头部，两手垂直向上，用左手接触右臂以拉伸身体右边的肌肉；换个方向重复以上动作。





维护和保养

- 1、当你长期不使用时请将电子表里面的电池卸下来以免耗电。
- 2、时常给器材外表面清除干净，保持清洁美观。
- 3、注意紧固件螺钉，螺母的松动，磨损，损坏。并时常加以润滑油来提高运动的灵活性。
- 4、此器材应在室内干燥通风的环境下放置、且在使用结束后应把滴在器材表面的汗水擦干，以防止器材表面生锈。

常见故障排除

故障	原因	处理方法	备注
没感应	感应线未接好或损坏	重新连接或更换感应线	
脚踏板松脱	脚踏板没拧紧	用带十字头扳手将其拧紧	
座垫会动	座垫螺母没拧紧	用带十字头扳手将其拧紧	
皮带打滑	调链螺钉拉得不够紧	调节皮带松紧度，用带十字扳手将螺母拧紧	
产品不平稳	脚套未调节好	调整脚套、把器材放置在水平地面上	
异响	活动部件松动或缺少润滑油	拧紧松动部件或加润滑油	
扶手角度不对	组装错误	检查扶手是否按说明书组装	

保修说明

保修范围：

- 1、产品在正确保养的情况下,正常使用时而发生的非人为的损坏。
- 2、保修卡只限于原始购买者,不能转让。

以下情况不在保修范围内：

- 1、由于滥用、疏忽大意、意外事故或擅自改装而引起的损坏；
- 2、由于不正确使用而引起的损坏；
- 3、由于不正当维护而引起的损坏；
- 4、产品外观（如皮革）及包装材料的损坏；
- 5、未能出示产品保修卡与购物发票；
- 6、其它一些违规操作和由此而产生的损坏。

售后服务联系方式

请拨打全国服务热线 400-882-6599、0592-7265366 或发送 E-mail至 xmklj@vip.163.com 也可直接登陆我公司的网站查询：
<http://www.xmklj.com> / www.K-power.com.cn，并填写好销售保修卡，及时寄给我们。

公司地址：厦门同安工业集中区同明路53号 邮编：361100