

X 新贵族®
INGUIZU

安装使用说明书

XG-V6-E



X 新贵族®
INGUIZU
NEWNOBLE

宁波新贵族运动用品有限公司
NINGBO NEWNOBLE SPORT EQUIPMENT CO.,LTD.

- 地址：宁波市鄞州区云龙镇园坳工业区云莫公路98号
- 电话：86-574-88395686
- 传真：86-574-88395684
- 网址：www.nbxgz.com
- 邮编：315137
- 企业邮箱：sales@nbxgz.com
- 网络实名：宁波新贵族
- 中文域名：新贵族.中国(新贵族.cn)

- ADD:No.98 Yunmo Road ,Yuantu Industrial Zone,Yunlong Town,YiZhou District,Ningbo,Zhejiang, China
- TEL: 86-574-88395686
- FAX:86-574-88395684
- Http://www.nbxgz.com
- E-mail: sales@nbxgz.com

免费服务热线：400-600-6355

- 型录所附图片与资料仅供参考，如有变更请依实物为准！
- 新贵族公司拥有对产品的最终解释权！

宁波新贵族运动用品有限公司
NINGBO NEWNOBLE SPORT EQUIPMENT CO.,LTD.

⚠ 警示 为了您的安全，以下几点必须严格遵守!

为保证机器运转正常，使用前必须先自检一次

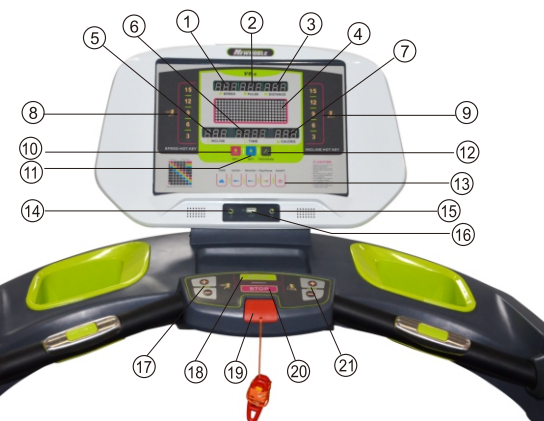
- 跑步机应水平放置在室内，着地稳妥可靠，不允许有轻微摆动，可用地毯或橡胶垫实。
- 跑步机周围1米范围内的空间不允许摆放物件，不使用时不准在跑板上堆物或扶手上挂物。
- 跑步机为室内机械，不能将跑步机放置在露天场所，不能靠近易燃易爆物品，避免将水溅到跑步机上，以防电气系统发生短路；潮湿天气电机应该经常运转，去除潮气。
- 电源线插座必须接地可靠，同一供电线路上尽量避免同时使用其它电器，以避免相互干扰。
- 练习者务必穿着运动服及运动鞋，运动前先做10分钟热身运动，严禁赤脚或穿硬底皮鞋、高跟鞋，严禁穿宽松肥大的服装，长发者必须将头发结扎在背后，不使摆动。
- 严禁站在跑带上启动跑步机。练习者在跑步过程中始终手握扶手，启动前将双脚置于跑步机两侧边条上，并将急停开关夹在练习者身上启动跑步机。踏上跑步板前先暂定低速位置，再慢慢增加速度，离开跑步机时，先将速度调至最低以免失去平衡。
- 使用前检查跑步机的所有零部件装配是否牢固、螺母是否拧紧、跑带张紧度是否合适。有故障的跑步机绝对不能使用。
- 不允许同时两人在跑步机上，体重超过135千克的人不宜使用，以防过载。
- 心率传感器不属医疗设备，读数误差较大，只能作为参考。
- 小孩及年老体弱者不能使用该跑步机，未成年人使用时需有成年人在旁陪护。切勿连续空载运行，不用时请拔掉电源插头。
- 非我公司授权销售商或专业维修人员，请勿随意拆卸机器。
- 机器在运转时，绝对不可用手触碰任何运转中的部件。
- 遇下列情况跑步机必须重新自检：**a.在组装新机器后必须自检；b.从一个地方搬换到另一个地方使用前必须自检（由于输入电源参数不同）；c.使用一段时间后出现速度不稳定时必须自检（由于马达驱动器自身参数有可能改变）。**

技术参数

| | | | |
|--------------------|---------------------------------|--------|-----------------|
| 工作电压 | 220V±10%(50Hz) | 计距范围 | 0.1-99.9km |
| 最大体重 | ≤135千克 | 热量范围 | 00-999卡路里 |
| 外形尺寸 (W×C×H) mm | 1235×850×1525mm(折叠) | 心率范围 | 40-250次/分钟 |
| | 1852×850×1425mm(展开) | 速度范围 | 1.0-18公里/小时 |
| 跑步面积 | 1500*520mm | 坡度范围 | 0%-18% |
| 整机重量 | 净重：105kg 毛重：115kg | 工作环境温度 | 0°C-40°C |
| 外包装尺寸 | 1900*900*380mm | 安全保护区 | 多种保护功能 |
| 电机功率 | 3.0HP 180VDC (直流) | 驱动器 | 180VDC (直流) 10A |
| | 3.0HP 220VAC (交流) | | 220VAC (交流) 10A |
| 计时范围 | 00:00~99:59(分钟:秒) | 峰值功率 | 4.5HP |
| 电子表显示 | 时间 速度 坡度 距离 热量 心率 运行程式显示 多种故障显示 | | |

本机仪表特点

- ※ 本机采用了LED显示技术，运用先进的工艺，使整个显示面积达到114X38毫米。
- ※ 运用F1赛车的仪表风格，使其更具运动感。
- ※ 本机采用坡度直选键，使操作更加便捷。
- ※ 本机采用MP3输入、独立功放装置，使音质更动听。
- ※ 采用了速度直选键，能快速达到你所选的速度值，更具人性化。
- ※ 本机采用4种变速跑步固定程式及4种变速爬坡跑步程式，能满足不同人群的自由选择。
- ※ 本机扶手采用高级发泡软料制作，使人握着柔和、舒适。



- 速度窗口：显示跑带速度及设定速度。
- 心率窗口：显示人体当前心率。
- 距离窗口：显示跑带累计运行路程及设定路程。
- LED点阵屏：显示当前运行程式（P1-P8）。
- 坡度窗口：显示当前坡度。
- 时间窗口：显示运行时间及设定时间。
- 热量窗口：显示人体累计消耗热量及设定热量。
- 速度直选键：按直选的数值即达到所需的速度。
- 坡度直选键：按直选的数值即达到所需的坡度。
- 设定“+”键：配合程序键增加设定时间、速度、热量等。
- 设定“-”键：配合程序键减少设定时间、速度、热量等。
- 程序键：按此键可以确定设定模式或清除设定数据。
- 音乐控制键：可控制音乐的播放、暂停、上一曲、下一曲、音量+、音量-等选项。
- MP3输入：采用3.5MM通用音频接口，可以方便连接PC/MP3等众多音频设备。
- 耳麦输出：可以方便驳接耳麦听U盘、MP3等众多设备中存放的音频音乐。
- USB插口：可以方便驳接USB端口的U盘等众多设备。
- 速度+、-键：速度的增加或减少。
- 启动键：跑步机的启动。
- 安全开关：拉脱或按下此开关跑步机停止运行，电子表操作无效、无显示。
- 停止键：跑步机使用停止。
- 坡度+、-键：坡度的增加或减少。

电子表功能与操作

1. 手动功能的使用方法

- 1.1 在待机状态下,按开关键,即可开始,速度视窗显示“3、2、1”倒计时后,跑步机会直接从1KM/H的速度开始运转。如果需要加减速,按加速键或减速键,将分别使跑步机加速、减速。也可按速度直选键3、6、9、12、15来控制。在需要坡度跑时按坡度升或坡度降来控制扬升的角度,也可以按坡度直选键3、6、9、12、15来选择您所需要的坡度。按下开关键时,跑步机将会缓慢停止运转。此时所有数据停止跳动,再按一下设定键,所有数据清零。并会自动把坡度降为0%。则机器返回到待机状态。
- 1.2 在跑动状态下,模拟速度表上会自动显示当前速度值,同时速度视窗显示速度。模拟坡度表上会自动显示当前坡度值,同时坡度视窗显示坡度值。模拟跑道表上会自动显示当前距离值,同时距离视窗显示距离。时间视窗显示时间。热量视窗显示消耗热量。心率视窗显示您的心率值。
- 1.3 速度范围:1-18KM/h,速度调节精度为:0.1KM/h
坡度范围:0-18%,坡度调节精度为:1%
- 1.4 若安全开关在按下的情况下,则所有视窗都不显示。这表示本跑步机尚未进入待机状态。
- 1.5 在跑步途中,若安全开关拔掉或按下,则所有视窗都不会显示,跑步机将停止运转。此时再放开安全开关,则所有数据回至初始状态。
- 1.6 在跑步途中,若按下关机键,跑步机会缓慢停止运转。避免了急停对人体造成的伤害。
- 1.7 在一般待机状态下,若您没有握住心率传感器,则心率视窗显示“P”的字符。当您双手同时握住心率传感器时,6秒后心率视窗显示您此时的心率值。若无法显示,请搓掌心后重试。心率值仅供参考。
- 1.8 在打开电源开关或待机状态下拿掉安全开关后复位,跑步机会有一段温馨的问候语。
- 1.9 跑步机配备有外置MP3功能。在打开电源开关或待机状态下拿掉安全开关复位十五秒后,把MP3的音源插头插到跑步机面板上,再按播放开关,此时音乐会从跑步机内响起来。

2. 速度程序功能的使用方法

- 2.1 在待机状态下,按一下程序功能键,即进入功能选择模式。再按程序功能键,将会在P1-P8各程序功能之间切换。
- 2.2 当选择P1~P4任一的速度程序时,相应的指示灯点亮。若按开机键,跑步机会以程序内设定好的速度值开始运转。模拟速度表显示每个时间段的速度值。也可按加速键或减速键来调整速度、按坡度升或坡度降来调整坡度。同时也可使用速度、坡度直选键来选择速度或坡度。
- 2.3 当选择P1~P4任一变速跑程序时,跑步机内建24段速度值程序,变化方式采取24段参数循环。每段时间为一分钟,时间到达后速度值自动改变。(跑步机在运转中,可用加速、减速键来控制速度快慢,按坡度升或坡度降来控制坡度。您可按照自己个人需要自由调整)当程序运行完24段速度值后,跑步机发出报警声并自动缓慢停机。此时您可选择重复、其它程序或手动程序。
- 2.4 当选择P5~P8任一变速爬坡跑程序时,相应的指示灯点亮。若按开机键,跑步机会以程序内设定好的速度和坡度值开始运转。模拟速度表显示每个时间段的速度值,模拟坡度表显示每个时间段的坡度值。可按加速键或减速键来调整速度、按坡度升或坡度降来调整坡度。同时也可使用速度、坡度直选键来选择速度或坡度。

- 2.5 当选择P5~P8任一变速爬坡跑程序时,跑步机内建24段速度和坡度值程序,变化方式采取24段参数循环。每段时间为一分钟,时间到达后速度和坡度值自动改变。(跑步机在运转中,可用加速、减速键来直接控制速度快慢,按坡度升或坡度降来控制坡度。您可按照自己个人需要自由调整)当程序运行完24段后,跑步机发出报警声并自动缓慢停机。此时您可选择重复、其它程序或手动程序。
- 2.6 当选择P1~P4任一变速跑程序后,在跑步途中,坡度不会自动调整,须按坡度升或坡度降来控制扬升的角度,选择您所需要的坡度。当选择P5~P8任一程序后,在运动途中,坡度会自动调整,但也可按坡度升或坡度降来控制扬升的角度,选择您所需要的坡度。
- 2.7 在跑步途中,若安全开关拔掉或按下,则所有视窗都不会显示,本跑步机将会停止运转。此时再将安全开关放开,则所有数据回至初始状态。

3. 倒计时程序功能的使用方法

- 3.1 使用倒计时功能。按程序功能键3秒后,时间视窗闪烁,此时您可以按设定+或设定-调整时间值,完成调整后,按开机键,则跑步机直接以1KM/h的速度开始运转。此时时间视窗倒数。可用加速、减速键来直接控制速度快慢,按坡度升或坡度降来控制坡度。若在时间视窗闪烁时,短按程序功能键,则切换到距离视窗,此时您可以按设定+或设定-调整距离值,完成调整后,按开机键,则跑步机直接以1KM/h的速度开始运转。此时距离视窗倒数。可用加速、减速键来直接控制速度快慢,按坡度升或坡度降来控制坡度。若在距离视窗闪烁时,短按程序功能键,则切换到热量视窗,此时您可以按设定+或设定-调整热量值,完成调整后,按开机键,则跑步机直接以1KM/h的速度开始运转。此时热量视窗倒数。可用加速、减速键来直接控制速度快慢,按坡度升或坡度降来控制坡度。
- 3.2 倒计时时间范围:1-99分钟,调整精度为:1分钟
倒计时距离范围:1-9公里,调整精度为:1公里
倒计时热量范围:10-990卡路里,调整精度为:10卡路里
- 3.3 在倒计时时间、距离、热量的设定过程中。每次只能进行其中一项功能的设定,不能同时多项设定。
- 3.4 在倒计时时间、距离、热量程序完成前3秒,蜂鸣器将会发出报警声,表示此程序即将完成,然后跑步机会自动停止运转。
- 3.5 当选择倒计时程序后,在跑步途中,速度和坡度不会自动调整,须按速度+键或坡度+键来控制跑步机,以选择您所需要的速度和坡度。
- 3.6 在跑步途中,若安全开关拔掉或按下,则所有视窗都不会显示,跑步机将会停止运转。此时再将安全开关放开,则所有数据回至初始状态。

4. 自检操作方法

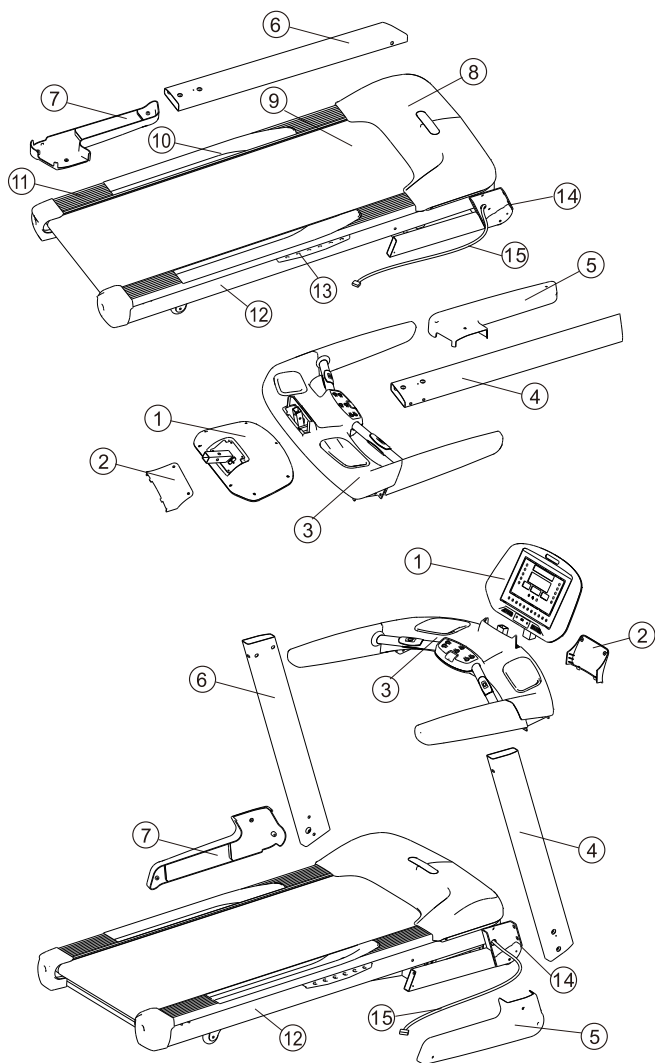
- 4.1 打开电源,按下安全开关,按住设定+键不松手,再松开安全开关。最后再松开设定+键,机器进入自检状态。自检时请勿站在跑步机上,不要按动其它按钮及开关。机器从低速到高速自动运转完成后停机,即自检成功。
- 4.2 新的机器在组装完成后,必须先进行自检操作。在完成自检后,机器才能正常使用。

安装与部件介绍

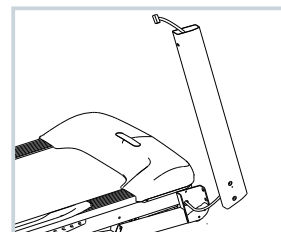
安装事项

1. 检查跑步机所附零件数量是否与说明书相符。
2. 当您组装跑步机时请先将螺栓、螺钉及垫圈等全部零件组合完毕之后（为有利安装方便，装配时将各螺丝按上后先不拧紧，待全部装好后再将相应各部螺丝拧紧）。用相应工具将螺栓、螺钉锁紧。
3. 组装时必须严格按照说明书规定的安装步骤进行组装。

- ① 表头
- ② 表头护壳
- ③ 表架
- ④ 右立柱
- ⑤ 右护壳
- ⑥ 左立柱
- ⑦ 左护壳
- ⑧ 马达盖
- ⑨ 跑步带
- ⑩ 踏脚垫
- ⑪ 压条
- ⑫ 机台
- ⑬ 缓冲胶垫
- ⑭ 底架
- ⑮ 连接线



安装步骤



1. 将连接线从右立柱孔位穿出。



2. 用内六角扳手将立柱侧面螺丝先带上。



3. 用内六角扳手将立柱正面螺丝先带上，待表架螺丝拧紧后再拧紧。



4. 立柱线与表架线按图中要求对接上。



5. 表头套入表架上，将表头线与表架线依次连接。



6. 用内六角扳手将螺丝依次扭紧。



7. 用十字螺丝刀将后护壳用螺丝固定。



8. 用内六角扳手将表架与立柱连接螺丝固定。



9. 用十字螺丝刀将护壳用螺丝固定。



10. 将右侧边与跑台连接的保险铁片用十字螺丝刀松下来。

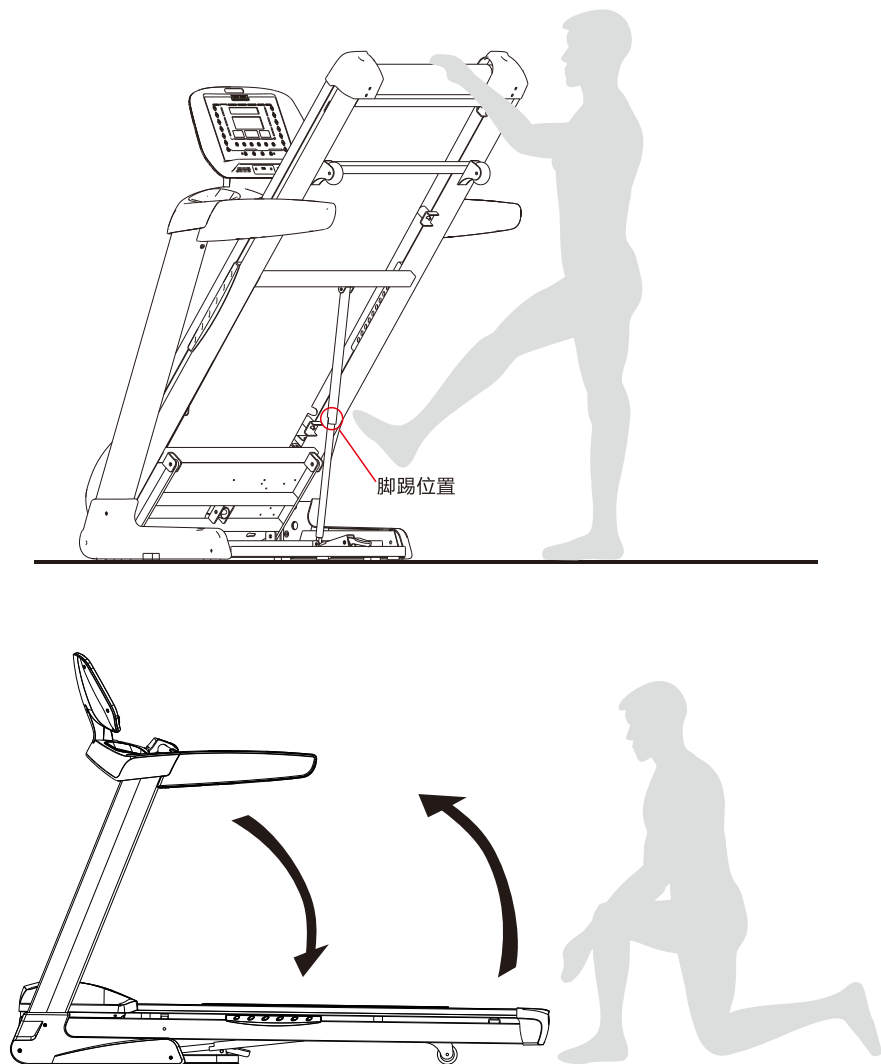
跑步机折叠与展开

折叠：

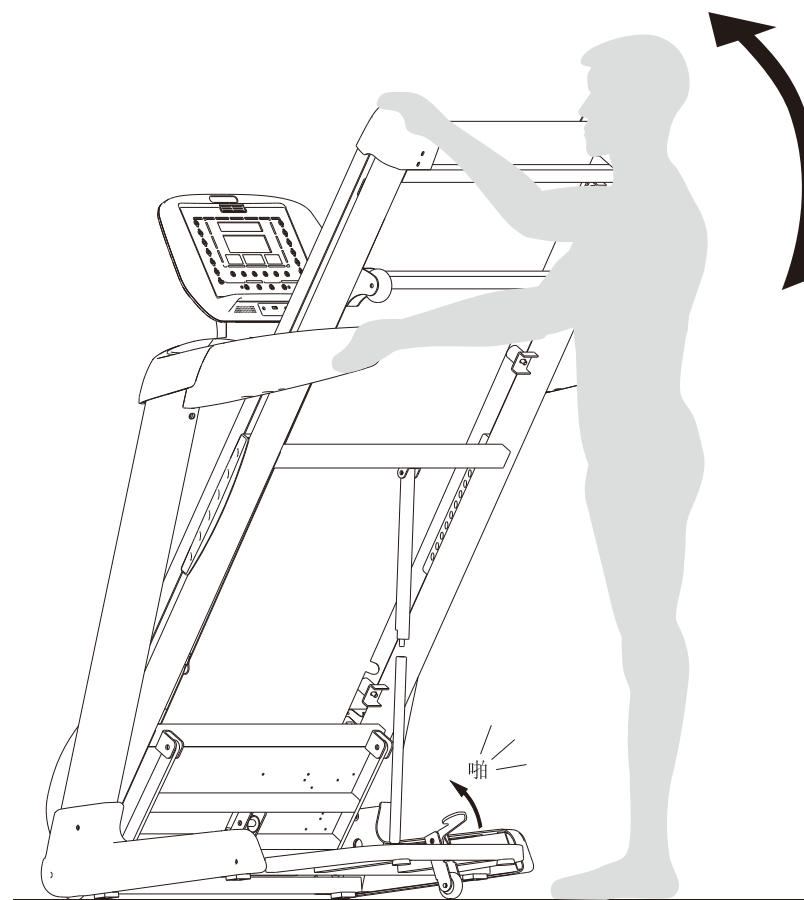
双手扶住机台尾部，往上提起来后，再稍微向上推，直至折叠机构扣住，折叠完成。

展开：

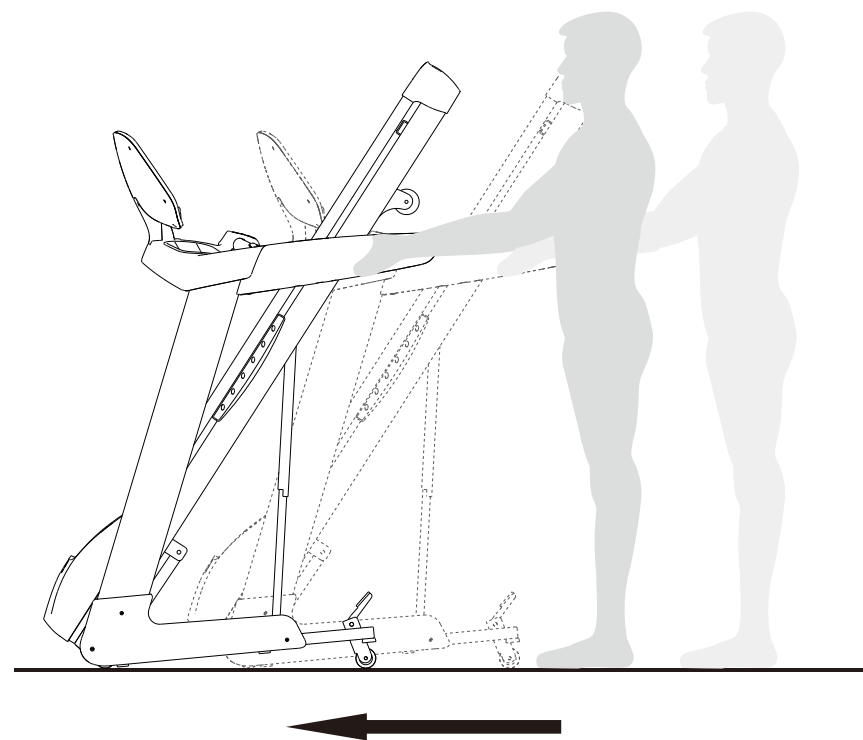
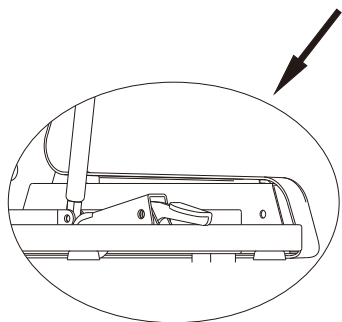
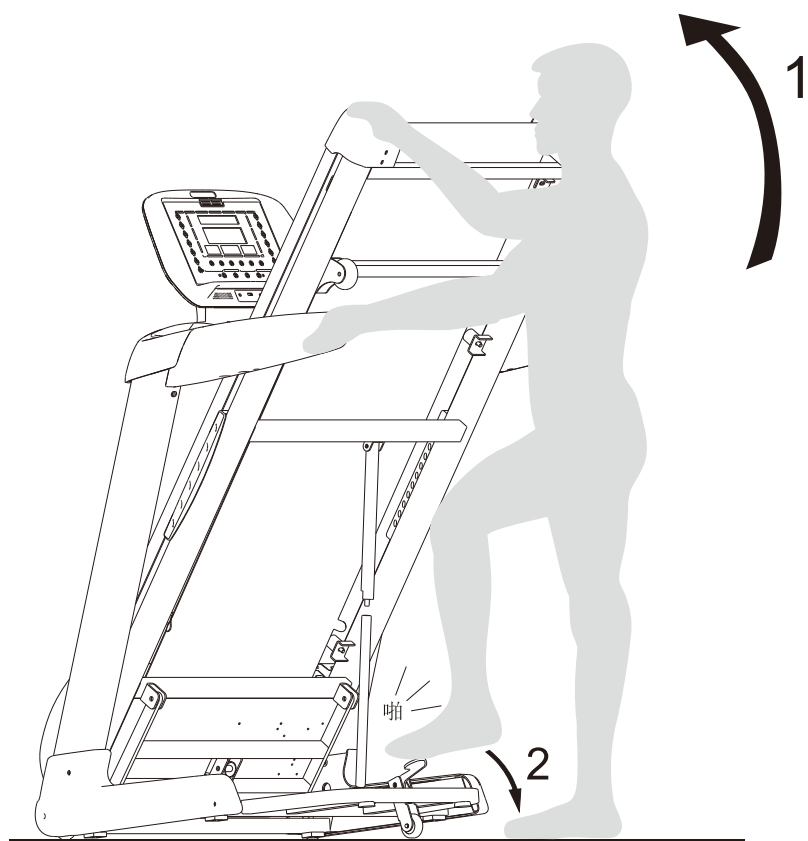
双手扶住机台尾部，稍往前推，用脚踩下折叠机构踏板，然后松开双手，由于缓冲气缸作用，跑台会自动缓慢着地，跑步机展开。



XG-V6-E三轮平推结构



XG-V6-E平推功能演示



握住扶手握把，往前推可以移动跑步机。

注意不要在不平坦的地面或者地毯上往后拉跑步机，防止底座上的运输轮突然倒下，跑步台碰到您的头。

使用功能说明

1. 将三芯插头插入220V市电插座上、打开电源开关、指示灯亮，各窗口按待机状态显示，表明跑步机已经通电，正处于待机状态。
2. 将急停开关放在电子表急停开关的位置上。

跑步运动

- (1) 训练腿部肌肉，减少脂肪，加强肺活量。
- (2) 对于腿部伤害者有助于复健的功能。

操作方法：

- (a) 必须将安全开关夹在练习者胸前的衣襟上。
- (b) 一手抓住扶手一手按速度+键，使其达到2.5-3.5千米/小时速度，（初跑者最佳速度）。双手同时抓住扶手，双脚先后跨上跑带，很快就能与跑带同速。
- (c) 经过数分钟后，可按本人能力增速跑步，增速时仍要手握扶手，右手按速度+键增速。



练习指南

1. 练习时间

持续练习时间，由您自身的体格条件而定，一般来说，至少持续10分钟练习。如果身体允许，可以坚持更长时间，一般在20~30分钟。

练习开始前，应做几分钟热身操，练习开始后应逐渐增加运动强度，直到心率能承受的范围。练习结束，应缓慢减低跑带速度，直到停止。

2. 如何经常练习

每周进行3-5次练习，能使练习达到最佳效果。每次练习之后，一定要使体能得到充分恢复。恢复体能时间应根据本人身体条件而定（一般需24小时为宜）。

跑步机保养

1. 清洁

跑步机应保持外观清洁。清洁跑步机，必须先切断电源，使用柔软、微潮的旧棉布擦拭跑步板、跑带及其它外表面。切忌使用化纤、丝绸之类抹布，以防产生静电而危及电子零件。

2. 添加润滑油

此跑步机的跑板和跑带之间已经预先涂好润滑油，跑步机一般家用50天左右、专业健身使用15天左右，对跑带要加跑带润滑油，以减少磨擦力，延长机器使用寿命，具体方法：将油抹在手心或棉球，扳起跑带边，手伸进并将油喷在跑板上，机器运转后油将自动带到跑带上了。

3. 跑带纠偏

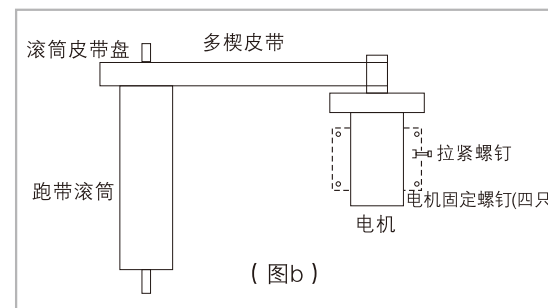
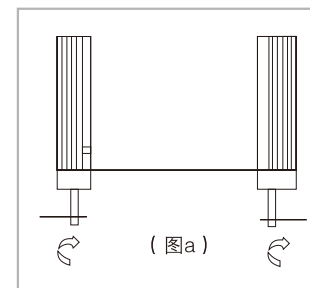
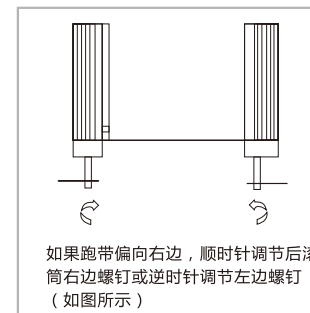
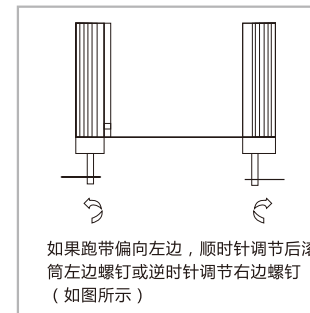
产品出厂时跑带已调整合格。由于运输或使用会出现跑带跑偏现象。可用随机带的扳手自行调试。扳动以半圈为单位，逐步调整。

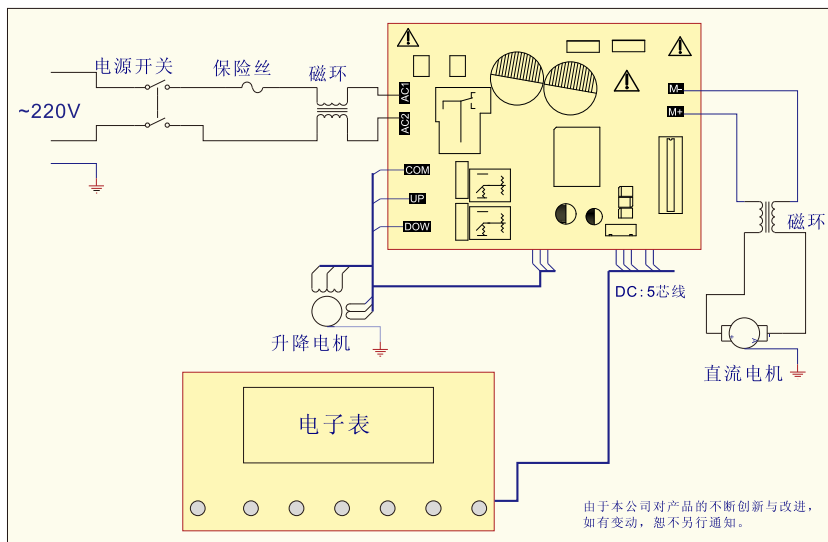
4. 跑步打滑

跑步机使用一段时期后，会出现空载时正常，跑步时有停顿感现象。当出现这种现象，是有两个地方太松所致。

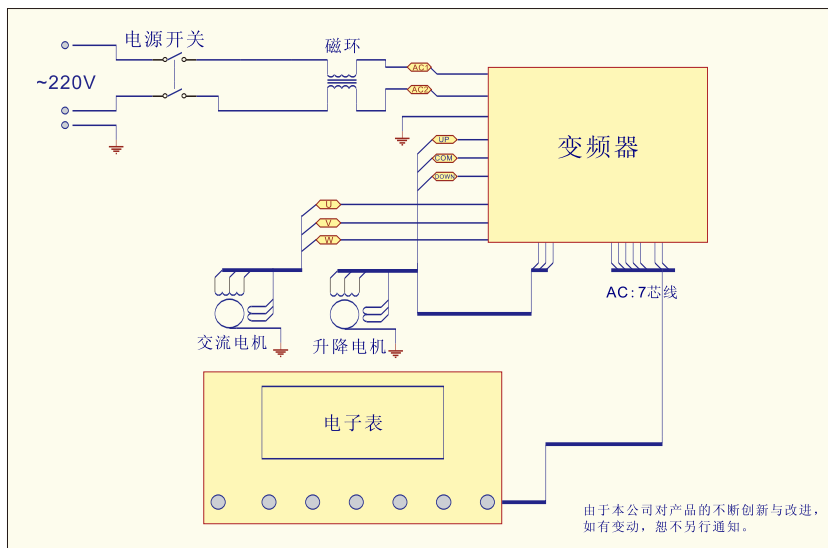
①跑带可能稍微拉长，具体调整办法：用内六角扳手按顺时针方向两边同步调整螺钉，调节量相等，以半圈为单位调节。调至跑带不打滑，不跑偏为止，切勿调节过紧，以免损坏跑带及机器(如图a所示)。

②打开马达盖，检查电机多楔皮带，如松动适当调紧，具体方法：先松开四只电机螺钉，用内六角扳手拉紧螺钉至多楔皮带适当不打滑为止，不宜过紧以免损坏机器（如图b所示）。





XG-V6-E直流电路图



XG-V6-E交流电路图

故障处理

| 故障显示 | 可能原因 | 排除方法 |
|------|---------------|-------------------|
| E2 | 信号通讯失败 | 检查连接线 |
| E7 | 跑步机输入电压过高 | 专业人员检查交流电源 |
| E8 | 电机短路或驱动器主电路短路 | 更换电机或驱动器，联系专业维修点 |
| E11 | 欠压 | 电源电压太低 |
| E12 | 过流 | 添加润滑油或调松跑带 |
| E13 | 过载 | 添加润滑油或调松跑带，驱动装置损坏 |
| E14 | 过热 | 散热风扇损坏，联系专业维修员 |

热身运动示范图

